



b33



Handleiding

bernette

SWISS DESIGN

INHOUDSOPGAVE

BELANGRIJKSTE ONDERDELEN

Namen van onderdelen	6
Standaardaccessoires	7
Stofkap	7
Naaitafel	7
Opbergvak voor accessoires	7
Naaien met de vrije arm	8

VOORBEREIDING

Aansluiting op de netvoeding	8
Naaisnelheid regelen	8
Naaivoethendel	9
Naaivoet vervangen	9
Naaivoethouder bevestigen en verwijderen	9
Naald vervangen	10
Tabel met stoffen en naalden	10
Kloshouder instellen	11
Spoelhuis verwijderen of plaatsen	11
Spoel opwinden	12
Inrijgen – spoelhuis	12
Inrijgen – machine	13
Inrijger	13
Spoeldraad omhooghalen	14
Instelwiel voor draadspanning	14
Knop voor steekselectie	15
Knop voor steeklengte	15
Hendel voor achteruitnaaien	16
Transporteur omlaag en omhoog zetten	16

BASISPRINCIPES VAN HET NAAIEN

Rechte steek	17
Naadgeleidingslijnen	18
Naairichting veranderen bij hoeken	18

NAAISTEKEN

Zigzagsteek	18
Genaaide zigzaksteek	19
Stretch-overlocksteek	19
Drievoudige rechte steek	20
Drievoudige zigzaksteek	20
Knopen aanzetten	21
Knoopsgat in vier stappen	22
Ritssluiting	23
Blinde steek	23

DECORATIEVE STEKEN

Vari-overlock (schelprijgsteek)	24
Smokwerk	24
Applicaties	25
Stretchsteekpatronen	25

MACHINE ONDERHOUDEN

Spoelhuis en grijperbaan reinigen	26
Grijperbaaneenheid verwijderen	26
Grijperbaaneenheid monteren	26
Smeren	27
Transporteur reinigen	27
Problemen oplossen	28

STEEKPATROON

Overzicht	29
-----------	----

BELANGRIJK

Neem bij gebruik van een elektrisch apparaat de volgende belangrijke veiligheidsvoorschriften in acht:

Lees deze handleiding aandachtig door voordat u deze machine in gebruik neemt.

Bewaar de handleiding op een geschikte plaats bij de machine of overhandig deze wanneer u de machine door iemand anders laat gebruiken.

Koppel de machine altijd los van de netvoeding wanneer u deze niet gebruikt of onbeheerd achterlaat. Trek hiervoor aan de stekker.

GEVAAR!

Ter bescherming tegen elektrische schokken:

1. Laat de machine nooit onbeheerd achter terwijl deze op de netvoeding is aangesloten.
2. Koppel de machine altijd onmiddellijk na gebruik of voordat u deze reinigt los van de netvoeding.
3. LED-STRALING: Niet rechtstreeks met optische instrumenten bekijken.

WAARSCHUWING!

Ter bescherming tegen brandwonden, brand, elektrische schokken en letsel van personen:

1. De machine mag niet worden gebruikt door kinderen jonger dan 8 jaar of door mensen met een lichamelijke, sensorische of geestelijke beperking of met onvoldoende kennis of ervaring om de machine te bedienen. In dat geval mag de machine alleen worden gebruikt als de bediening ervan is toegelicht door degene die verantwoordelijk is voor de veiligheid.
2. De machine mag niet als speelgoed worden gebruikt. Voorzichtigheid is geboden wanneer deze machine door kinderen, in de nabijheid van kinderen of door mensen met een visuele beperking wordt gebruikt.
3. Deze machine mag alleen worden gebruikt voor het doel dat in deze handleiding wordt beschreven. Er mag alleen gebruik worden gemaakt van accessoires die door de fabrikant worden aanbe-

volen.


4. Er moet toezicht worden gehouden op kinderen om te voorkomen dat ze met de machine spelen.
5. Deze machine mag onder geen enkele voorwaarde worden gebruikt wanneer de kabel of de stekker beschadigd is of wanneer de machine niet storingsvrij werkt, gevallen of beschadigd is of in het water is gevallen. Breng de machine naar een geautoriseerde dealer of een servicecentrum bij u in de buurt voor controle, reparatie of elektrische of mechanische kalibratie.
6. De machine mag niet worden gebruikt wanneer de ventilatieopeningen zijn geblokkeerd. Houd de ventilatieopeningen en de naaivoet vrij van pluïsjes, stof en draadresten.
7. Houd uw vingers op voldoende afstand van alle bewegende delen. Pas vooral op in de buurt van de naald van de naaimachine.
8. Gebruik altijd de juiste steekplaat. Bij gebruik van een verkeerde steekplaat kan de naald breken.
9. Gebruik geen kromme naalden.
10. Trek tijdens het naaien niet aan de stof en verschuif deze niet. Hierdoor kan de naald breken.
11. Schakel de machine altijd uit bij alle handelingen binnen het bereik van de naald, zoals inrijgen of vervangen van de naald, inrijgen van de spoel of vervangen van de naaivoet (zet hiervoor de hoofdschakelaar op "O").
12. Koppel de machine altijd los van de netvoeding vóór reiniging en onderhoud, zoals bij het vervangen van het lampje of andere onderhoudswerkzaamheden die in deze handleiding worden beschreven (trek hiervoor aan de stekker van het netsnoer). Reiniging en onderhoud mogen door kinderen alleen onder toezicht worden uitgevoerd.
13. Steek geen voorwerpen in de openingen van de machine en laat niets in de machine vallen.
14. Deze machine mag alleen in droge, veilige ruimten worden gebruikt. Gebruik de machine nooit in een vochtige of natte omgeving.
15. Gebruik de machine niet in de buurt van zuurstof- of drijfgasproducten (sprays).
16. Schakel de machine uit door de hoofd-

schakelaar op "O" (Uit) te zetten en de stekker uit het stopcontact te trekken. Trek daarbij altijd aan de stekker en nooit aan het snoer.

17. Wanneer het netsnoer is beschadigd, moet het door de fabrikant, een verantwoordelijke servicemonteur of iemand met vergelijkbare kwalificaties worden vervangen om risico's te voorkomen.
18. Plaats geen voorwerpen op het voetpedaal.
19. Vervang het lampje altijd door een lampje van hetzelfde type.
20. De machine mag alleen in combinatie met een voetpedaal van type C-1028 (100-120V) of KD-2902 (220-240V) worden gebruikt.
21. Het geluidsdrukkniveau is tijdens normaal gebruik lager dan 75 dB(A).
22. De machine wordt met dubbele isolatie geleverd (niet in de Verenigde Staten en Canada). Er mag alleen gebruik worden gemaakt van identieke reserveonderdelen. Neem de instructies voor onderhoud van dubbelgeïsoleerde producten in acht.

ONDERHOUD VAN DUBBELGEÏSOLEERDE PRODUCTEN

Een dubbelgeïsoleerd product is uitgerust met twee isolatie-eenheden in plaats van een aarding. Bij een dubbelgeïsoleerd product is geen aarding inbegrepen en mag deze ook niet worden toegepast. Onderhoud van een dubbelgeïsoleerd product vereist uiterste zorgvuldigheid en kennis van zaken en mag daarom alleen door gekwalificeerd personeel worden uitgevoerd. Voor een dubbelgeïsoleerd product mogen alleen reserveonderdelen worden gebruikt die identiek zijn aan de onderdelen in het product. Een dubbelgeïsoleerd product is met de woorden "DUBBELE ISOLATIE" OF "DUBBELGEÏSOLEERD" gemarkeerd.

Het product kan ook met het symbool  zijn gemarkeerd.

**BEWAAR DEZE HANDLEIDING
GOED!**



WAARSCHUWING:

Deze machine is bedoeld voor gebruik door particulieren. Bij intensief of commercieel gebruik is regelmatige reiniging en speciaal onderhoud vereist.

Tekenen van slijtage als gevolg van intensief of commercieel gebruik vallen niet automatisch onder de garantie, zelfs niet wanneer deze binnen de garantieperiode optreden. De beslissing hoe in dergelijke gevallen wordt gehandeld, wordt uitsluitend genomen door lokale geautoriseerde servicemedewerkers.

OPMERKING:

Als de machine in een koude ruimte is opgeslagen, moet deze circa 1 uur vóór gebruik in een warme ruimte worden geplaatst.

Alle rechten voorbehouden

Om technische redenen en ten behoeve van de verbetering van het product kunnen te allen tijde en zonder voorgaande kennisgeving wijzigingen in de uitrusting van de machine of de accessoires worden doorgevoerd. Ook kunnen accessoires per land verschillen.

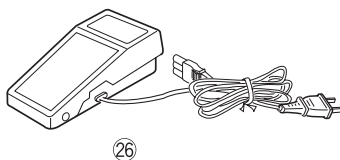
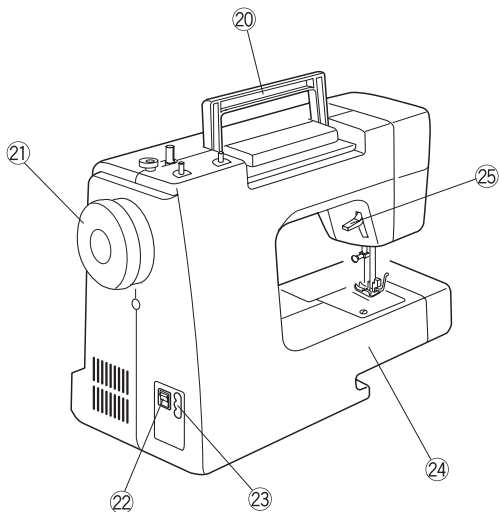
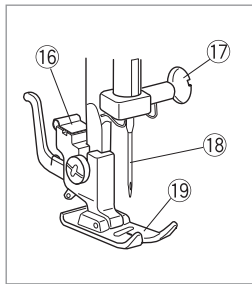
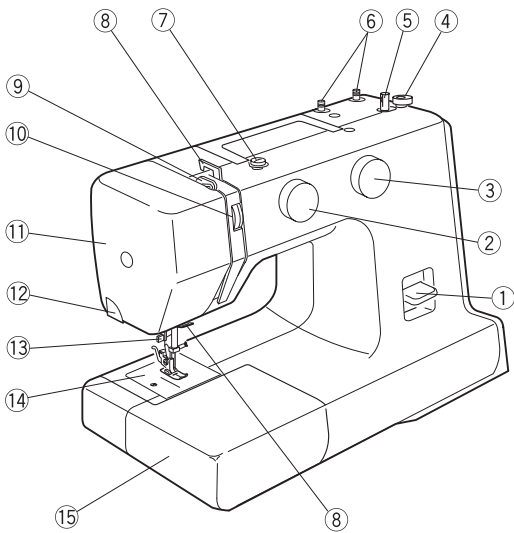
Alleen Europa: Kinderen jonger dan 8 jaar en mensen met een lichamelijke, sensorische of geestelijke beperking of met onvoldoende kennis of ervaring om de machine te bedienen, mogen de machine alleen gebruiken onder toezicht en met aanwijzingen over veilig gebruik van het apparaat en alleen wanneer ze de mogelijke risico's hebben begrepen. Kinderen mogen het apparaat niet als speelgoed gebruiken. Reiniging en door gebruikers uit te voeren onderhoud mogen door kinderen alleen onder toezicht worden uitgevoerd.

Buiten Europa (met uitzondering van de VS en Canada): Mensen (en kinderen) met een lichamelijke, sensorische of geestelijke beperking of met onvoldoende kennis of ervaring om de machine te bedienen, mogen de machine alleen gebruiken onder toezicht en met aanwijzingen over veilig gebruik van het apparaat door degene die verantwoordelijk is voor de veiligheid. Er moet toezicht worden gehouden op kinderen om te voorkomen dat ze met het apparaat spelen.

BELANGRIJKSTE ONDERDELEN

Namen van onderdelen

- ① Hendel voor achteruitnaaien
- ② Knop voor steekselectie
- ③ Knop voor steeklengte
- ④ Spoelstopper
- ⑤ Spoelpen
- ⑥ Kloshouder
- ⑦ Voorspanningsschijf
- ⑧ Draadgeleider
- ⑨ Draadhendel
- ⑩ Instelwiel voor draadspanning
- ⑪ Bovendeksel
- ⑫ Draadafsnijder
- ⑬ Inrijger
- ⑭ Steekplaat
- ⑮ Naaitafel (opbergvak voor accessoires)
- ⑯ Naaivoethouder
- ⑰ Naaldbevestigingsschroef
- ⑱ Naald
- ⑲ Naaivoet (zigzagvoet)
- ⑳ Draagbeugel
- ㉑ Handwiel
- ㉒ Hoofdschakelaar
- ㉓ Aansluiting voor netsnoer/voetpedaal
- ㉔ Vrije arm
- ㉕ Naaivoethendel
- ㉖ Voetpedaal*



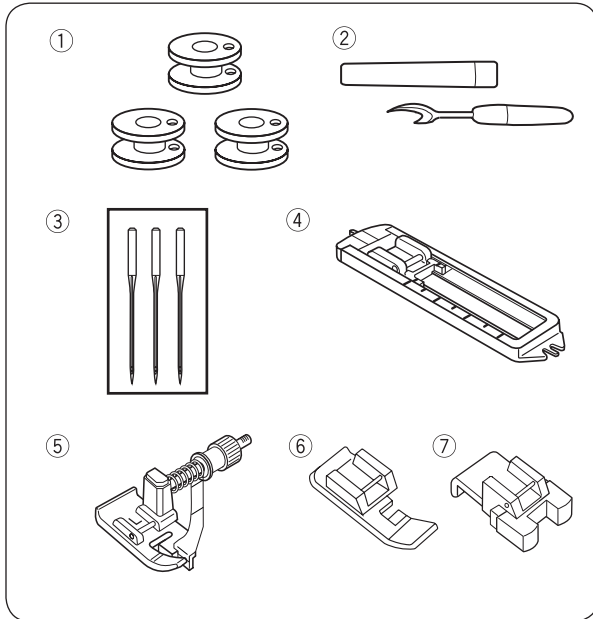
OPMERKING:

Houd bij het vervoeren van de machine met één hand de draagbeugel vast en gebruik de andere hand om de machine aan de onderkant te ondersteunen.

OPMERKING:

Ontwerp en specificaties kunnen te allen tijde zonder voorafgaande kennisgeving worden gewijzigd.

* Het meegeleverde voetpedaal kan anders zijn dan in de afbeelding.

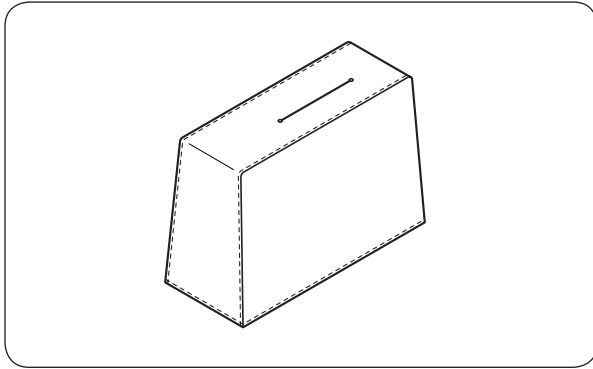


Standaardaccessoires

- ① Spoelen (3x)
- ② Tornmesje (knoopsgatenpons)
- ③ Naaldenset
- ④ Knoopsgatenvoet
- ⑤ Blindzoomvoet
- ⑥ Ritsvoet
- ⑦ Knoopaanzetvoet

Meer informatie over optionele accessoires vindt u op onze website:

<http://www.mybernette.com/accessories>

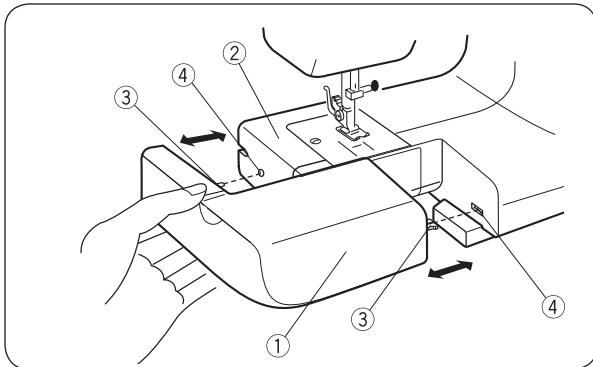


Stofkap

Instructies voor het naaien van uw eigen persoonlijke stofkap vindt u op:



www.mybernette.com/cover



Naaitafel

Met de naaitafel wordt het naaioppervlak vergroot. Als u met de vrije arm wilt naaien, kunt u de naaitafel eenvoudig verwijderen.

• Naaitafel verwijderen:

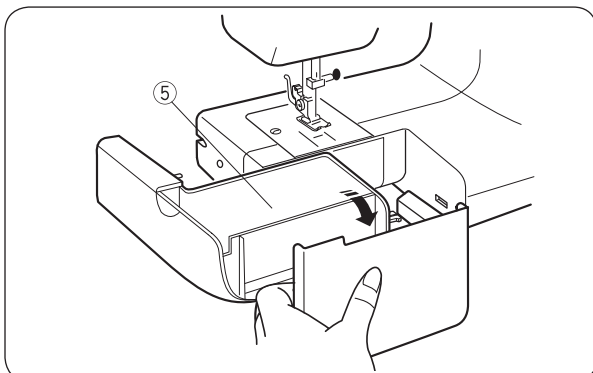
Trek de tafel weg van de machine.

- ① Naaitafel

• Naaitafel bevestigen:

Schuif de naaitafel langs de vrije arm en schuif de geleiders in de openingen totdat de tafel in de machine vastklikt.

- ② Vrije arm
- ③ Geleider
- ④ Opening

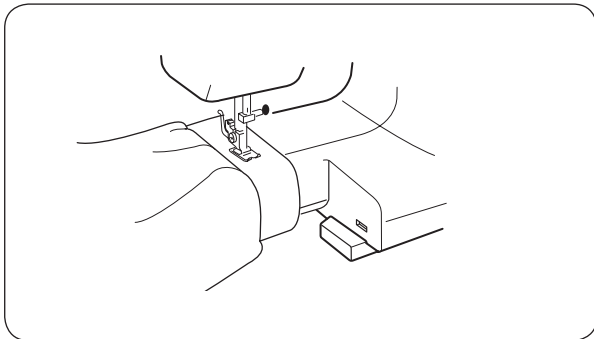


Opbergvak voor accessoires

Accessoires worden in de naaitafel bewaard.

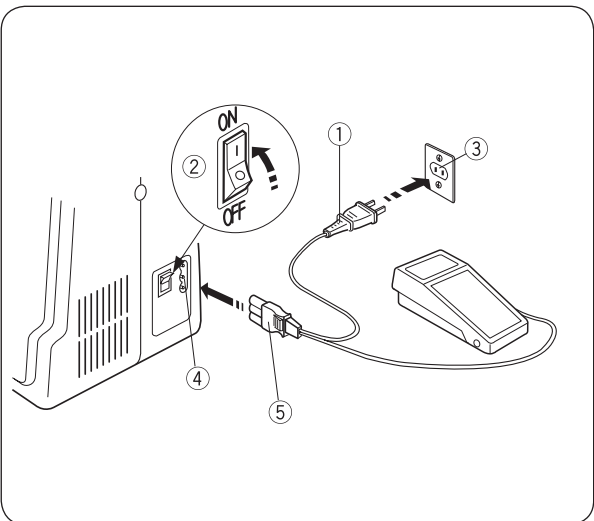
Open het opbergvak voor accessoires door het deksel open te klappen.

- ⑤ Opbergvak voor accessoires



Naaien met de vrije arm

Naaien met de vrije arm is geschikt voor mouwen, taillebanden, broekspijpen en andere ronde kledingstukken. Deze methode kan ook worden gebruikt om sokken te stoppen of knieën en ellebogen te verstellen.



VOORBEREIDING

Aansluiting op de netvoeding

- 1 Schakel de hoofdschakelaar uit.
- 2 Bevestig de stekker van de machine in de aansluiting voor het netsnoer/voetpedaal.
- 3 Steek de stekker in het stopcontact.
- 4 Schakel de hoofdschakelaar in.
 - ① Stekker
 - ② Hoofdschakelaar
 - ③ Stopcontact
 - ④ Aansluiting voor netsnoer/voetpedaal
 - ⑤ Stekker van de machine

! VOORZICHTIG:

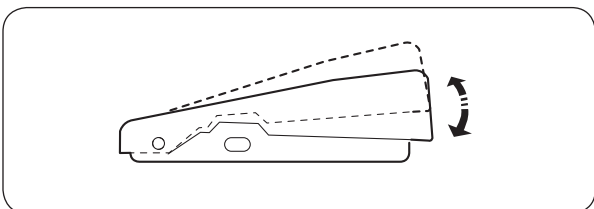
Controleer vóór aansluiting op de netvoeding of de spanning die op de machine staat aangegeven, overeenkomt met uw spanningsvoorziening.

! WAARSCHUWING:

Let tijdens gebruik goed op de naald en zorg ervoor dat u geen bewegende delen aanraakt, zoals de draadhendel, het handwiel of de naald. Schakel in de volgende gevallen altijd de hoofdschakelaar uit en haal de stekker uit het stopcontact:

- Wanneer u de machine onbeheerd achterlaat.
- Wanneer u onderdelen bevestigt of verwijdert.
- Wanneer u de machine reinigt.

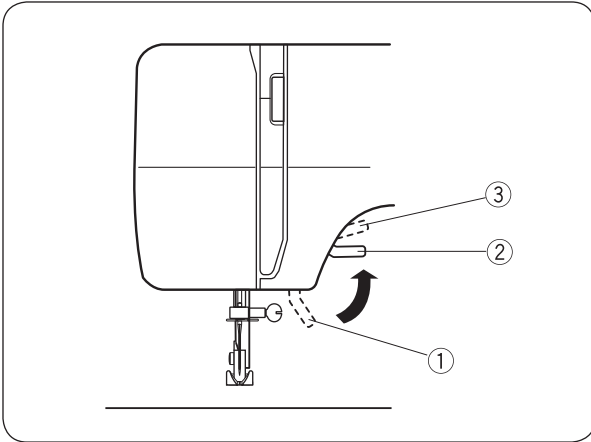
Plaats geen voorwerpen op het voetpedaal omdat de machine anders van tijd tot tijd start.



Naaisnelheid regelen

De naaisnelheid kan met het voetpedaal worden geregeld.

Hoe dieper u het voetpedaal indrukt, hoe sneller de machine werkt.

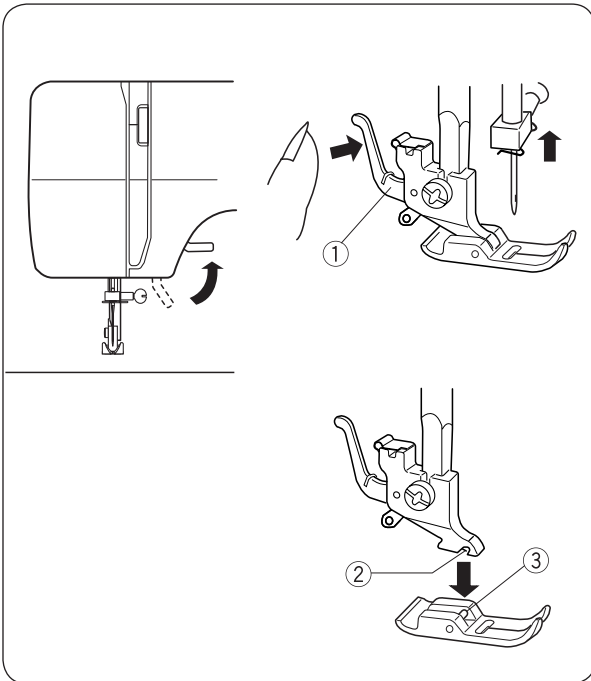


Naaivoethendel

Met de naaivoethendel zet u de naaivoet omhoog en omlaag.

Het is mogelijk om de naaivoet circa 1/4" (0,6 cm) boven de normale hoge positie zetten, zodat u deze eenvoudig kunt verwijderen of dikke stoffen gemakkelijker onder de voet kunt plaatsen.

- ① Lage positie
- ② Normale hoge positie
- ③ Hoogste positie



VOORZICHTIG:

Schakel de machine uit voordat u de voet vervangt. Gebruik altijd een voet die geschikt is voor de geselecteerde steek. Bij gebruik van een verkeerde voet kan de naald breken.

- ① Naaivoetontgrendelknop
- ② Gleuf
- ③ Pen

• Verwijderen:

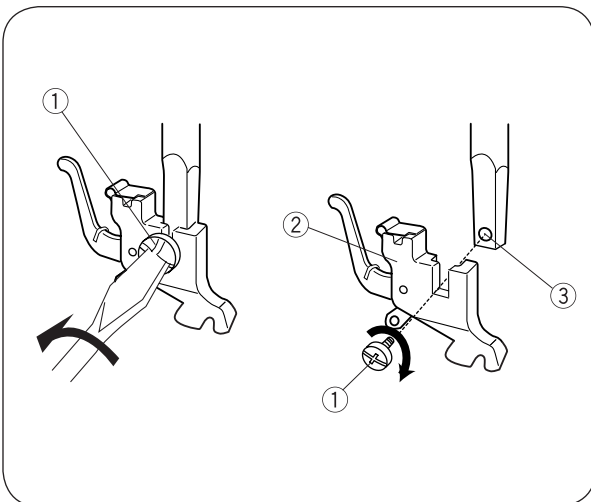
Draai het handwiel tegen de klok in om de naaldstang in de hoogste positie te zetten.

Zet de naaivoet omhoog.

Druk op de ontgrendelknop om de naaivoethouder te ontgrendelen.

• Bevestigen:

Positioneer de naaivoet zodanig dat de pen op de voet direct onder de gleuf van de naaivoethouder is gericht. Zet de naaivoet omlaag.



VOORZICHTIG:

Schakel de hoofdschakelaar uit voordat u de naaivoethouder vervangt.

deren

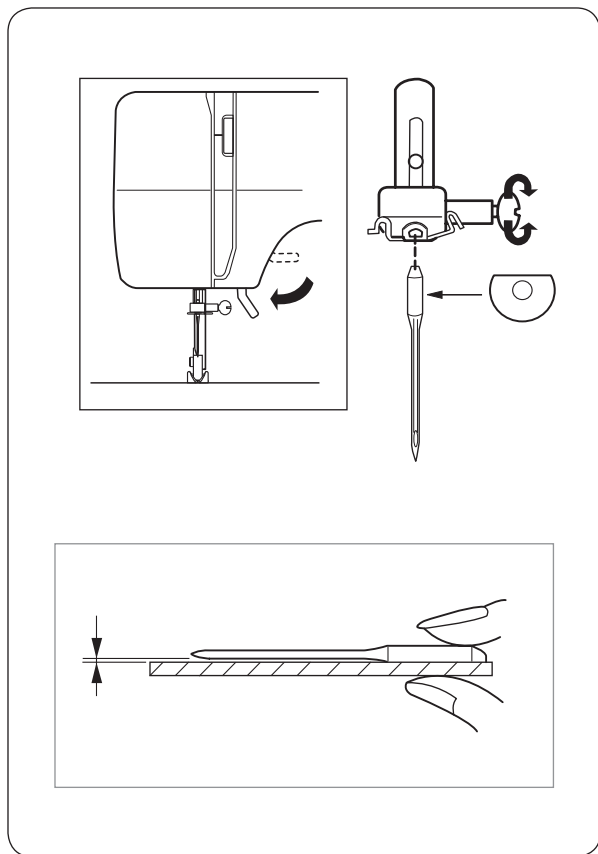
- ① Stelschroef
- ② Naaivoethouder
- ③ Schroefgat

• Verwijderen:

Verwijder de stelschroef door deze met een schroevendraaier tegen de klok in te draaien.

• Bevestigen:

Houd het gat in de naaivoethouder tegenover het schroefgat in de voetstang. Bevestig de stelschroef in het gat. Draai de stelschroef vast door deze met een schroevendraaier met de klok mee te draaien.



Naald vervangen

⚠ VOORZICHTIG:

Controleer voordat u de naald vervangt altijd of de hoofdschakelaar is uitgeschakeld en of de machine van de netvoeding is losgekoppeld.

Draai het handwiel tegen de klok in om de naald omhoog te zetten en laat de naaivoet zakken.

Schakel de hoofdschakelaar uit.

1 Verwijder de naaldbevestigingsschroef door deze tegen de klok in te draaien.

Verwijder de naald uit de klem.

2 Plaats een nieuwe naald in de klem en zorg ervoor dat de vlakke kant van de naald naar achteren wijst.

Bij het plaatsen van de naald in de klem moet u de naald tot aan de naaldstopper omhoog duwen en vervolgens de bevestigingsschroef goed vastdraaien.

• Naald controleren:

Controleer of de naald recht is door deze met de platte kant op een vlakke ondergrond te leggen, zoals een steekplaat, glazen plaat, enzovoort. De afstand tussen de naald en de vlakke ondergrond moet overal gelijk zijn.

Gebruik nooit een stompe naald.

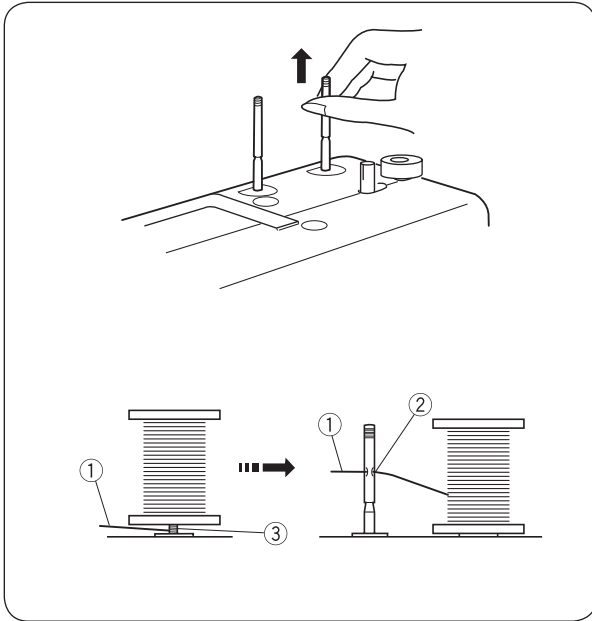
Stof	Garen	Naald
Dun Linon Georgette Tricot Organza Crêpe	Zijde nr. 80-100 Katoen nr. 80-100 Synthetisch nr. 80-100	Nr. 9/65-11/75
Middelmatig dik Linnen Jersey Los geweven Fleece	Zijde nr. 50 Katoen nr. 50-80 Synthetisch nr. 50-80	Nr. 11/75-14/90
Dik Denim Tweed Wol Gewatteerde stof	Zijde nr. 30-50 Katoen nr. 40-50 Synthetisch nr. 40-50	Nr. 14/90-16/100

Tabel met stoffen en naalden

- Gebruik voor gangbaar naaiwerk naalden met een grootte van 11/75 of 14/90.
- Gebruik voor dunnere stoffen dun garen en een dunne naald om te voorkomen dat de stof beschadigd raakt.
- Voor dikke stoffen is een naald nodig die voldoende groot is om de stof te doorboren zonder dat de naalddraad gaat rafelen.
- Test de naaldgrootte altijd op een klein stukje van de stof die u voor het naaiwerk wilt gebruiken.
- Doorgaans moet u voor de naald en de spoel hetzelfde garen gebruiken.

OPMERKING:

De naaldenset bevat 3 naalden nr. 14/90. Voor een optimaal resultaat wordt gebruik van Organ-naalden aanbevolen.



Kloshouder instellen

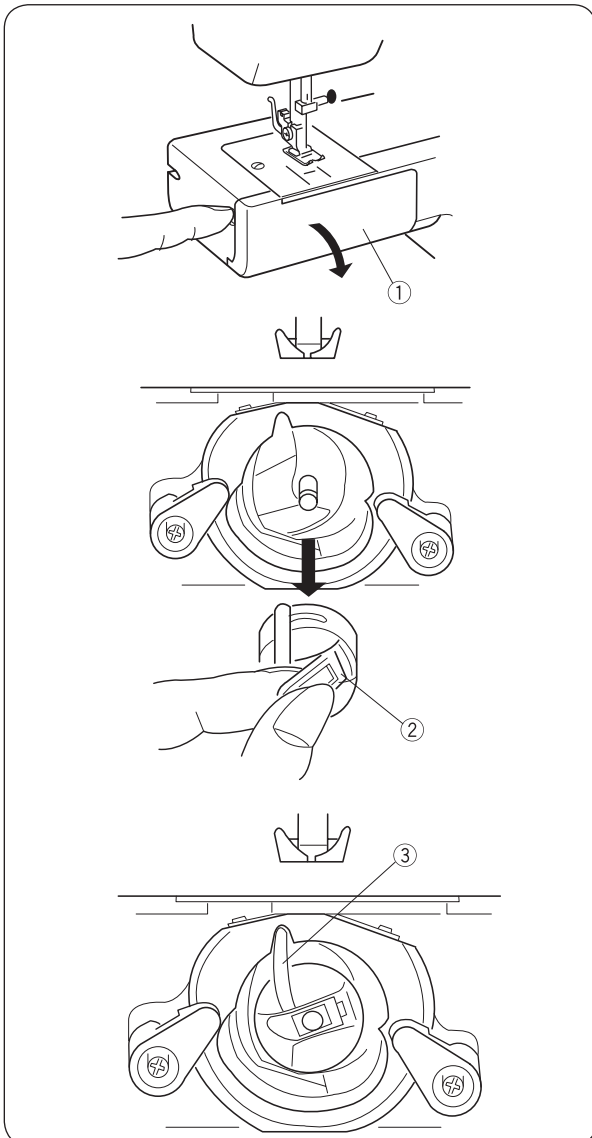
De kloshouder is bedoeld voor klosjes garen om de draad door de machine te geleiden.

Zet de kloshouder tijdens gebruik omhoog. Schuif de kloshouder omlaag om deze op te bergen.

OPMERKING:

Bij gebruik van draad dat de neiging heeft om zich om de kloshouder te wikkelen, geleidt u het draad door de opening in de kloshouder (zie afbeelding). De opening moet in de richting van de garenspeel wijzen.

- ① Bovendraad
- ② Opening
- ③ Wikkeling



Spoelhuis verwijderen of plaatsen

Verwijder de naaitafel door deze naar links te trekken.

Open het grijderdeksel.

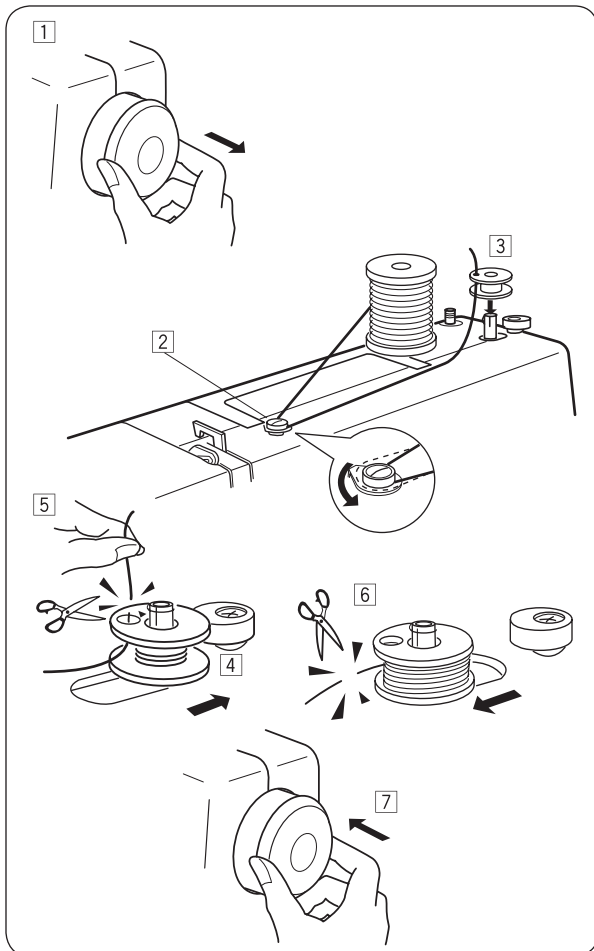
- ① Grijderdeksel

Draai het handwiel tegen de klok in om de naald omhoog te zetten. Pak het spoelhuis bij het klepje om het te verwijderen.

- ② Klepje

Zorg bij het plaatsen van het spoelhuis ervoor dat de doorn in de uitsparing van de grijperbaan past.

- ③ Doorn

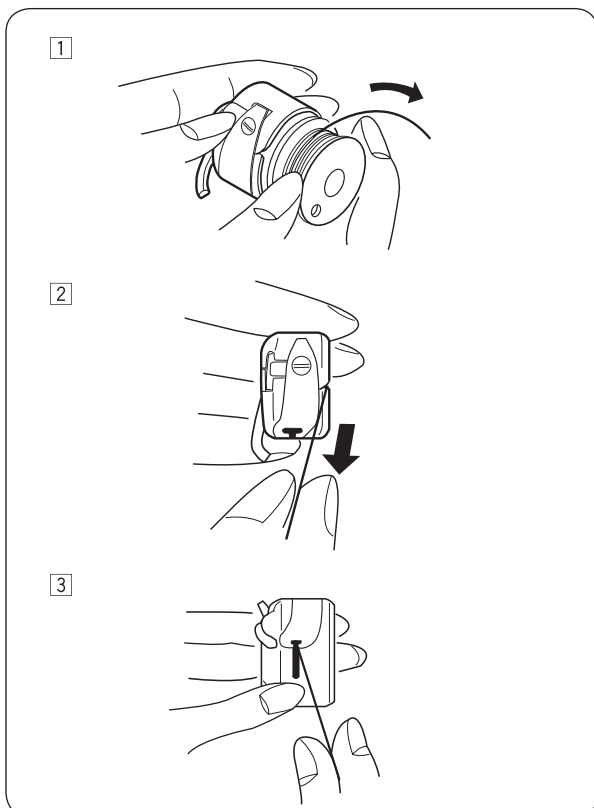


Spoel opwinden

- 1 Trek het handwiel naar buiten.
- 2 Verwijder het garen van de garenspoel.
Geleid de draad om de voorspanningsschijf.
- 3 Geleid de draad van binnen naar buiten door de opening in de spoel.
Zet de spoel op de spoelpen.
- 4 Druk deze naar rechts.
- 5 Houd het vrije uiteinde van de draad vast met de hand en druk tegelijk het voetpedaal in.
Zet de machine na een paar omwentelingen stil en knip de draad bij de opening in de spoel af.
- 6 Druk het voetpedaal opnieuw in.
Stop de machine zodra het garen volledig is opgewonden.
Schuif de spoelpen weer naar de oorspronkelijke positie door de klos naar links te schuiven en knip de draad af.
- 7 Zet het handwiel weer in de oorspronkelijke positie.

OPMERKING:

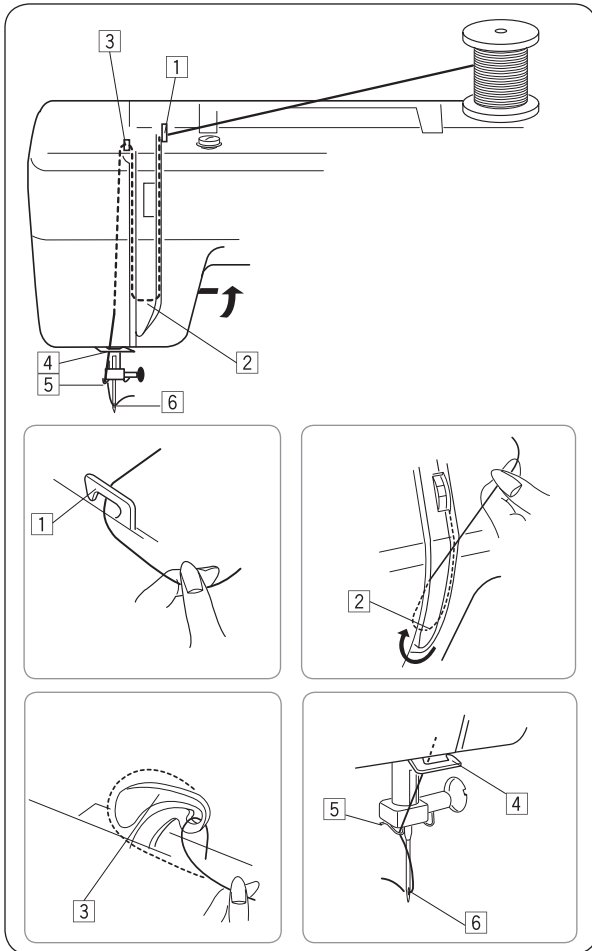
Druk bij het stoppen van de machine de spoelpen naar links.



Inrijgen – spoelhuis

- 1 Plaats de spoel in het spoelhuis.
Controleer of de draad in de richting van de pijl wordt afgewikkeld.
- 2 Trek de draad door de gleuf van het spoelhuis.
- 3 Trek de draad onder de spanningsveer en door het invoerogje.

* Trek een draad met een lengte van circa 10 cm (4") van de spoel.



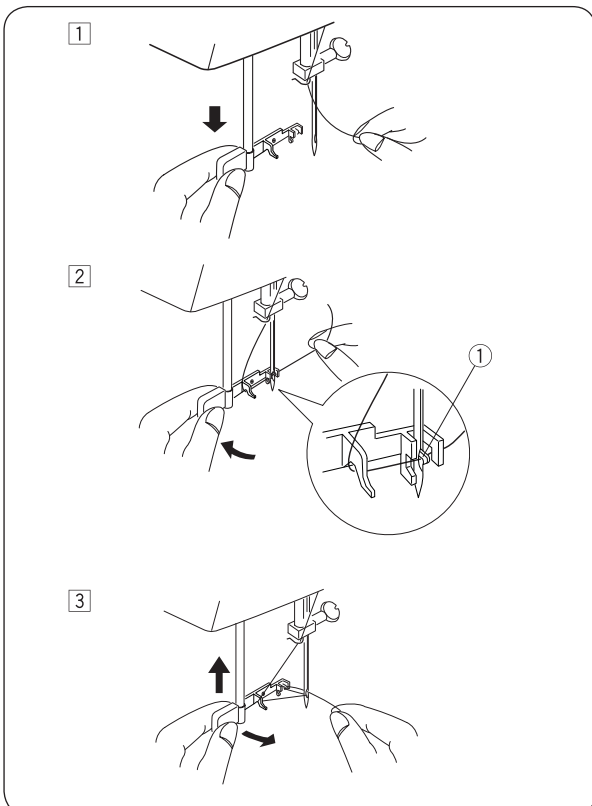
Inrijgen – machine

Draai het handwiel tegen de klok in om de draadhendel in de hoogste positie te zetten.

Zet de naaivoet omhoog.

Zet een klosje garen op de klos houder (zie afbeelding), zodat de draad vanaf de achterkant van de klos afwikelt.

- 1 Trek de draad met beide handen in de draadgeleider.
- 2 Houd de draad bij het klosje garen vast en trek deze tegelijk omlaag door de aanspanner en vervolgens om de veerhouder.
- 3 Trek de draad strak omhoog en van rechts naar links door de draadhendel.
- 4 Trek de draad vervolgens omlaag en van rechts naar links in de draadgeleider onder de naaikop.
- 5 Trek de draad omlaag en voer deze aan de linkerkant van de naaldstang in de draadgeleider in.
- 6 Rijg de draad van voor naar achter door het naalddoog.



Inrijger

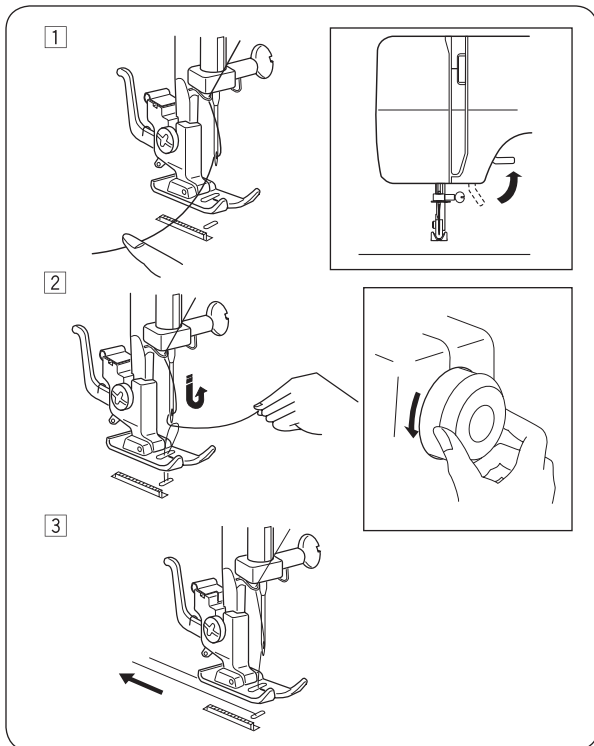
- 1 Draai het handwiel tegen de klok in om de naald in de hoogste positie te zetten. Trek de inrijger zo ver mogelijk omlaag.
- 2 Draai de inrijger naar achteren zodat de grijper

naar buiten komt en de draad van achteren door het naalddoog kan worden geregen.

Trek de draad om de geleider en onder de haak. Let daarbij goed op de punt van de naald.

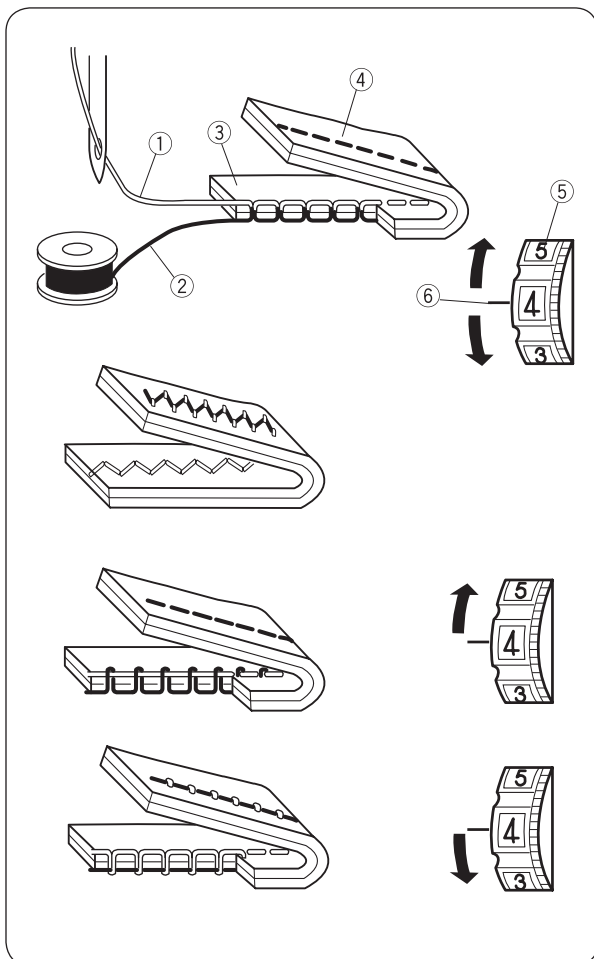
- ① Haak

- 3 Draai de inrijger tegen de klok in om de draad door het naalddoog te trekken. Laat de inrijger langzaam los terwijl u het uiteinde van de draad vasthoudt. Er wordt een lusje van de draad door het naalddoog omhooggehaald.



Spoeldraad omhooghalen

- 1 Zet de naaivoet omhoog en houd de naalddraad met de linkerhand losjes vast.
- 2 Draai het handwiel met de rechterhand langzaam tegen de klok in tot de naald omlaag gaat. Draai verder aan het handwiel totdat de draadhendel in de hoogste positie staat.
Trek de naalddraad losjes omhoog zodat de spoeldraad een lus maakt.
- 3 Trek 10 cm (4") van beide draden naar achteren en onder de naaivoet door.



Instelwiel voor draadspanning

• Juiste spanning

De draadspanning wordt aangepast aan het materiaal dat wordt genaaid, de lagen stof en de naaimethode.

Bij een optimale zigzaksteek is de spoeldraad aan de voorkant (bovenkant) van de stof niet zichtbaar, terwijl de naalddraad minimaal aan de achterkant (onderkant) van de stof zichtbaar is.

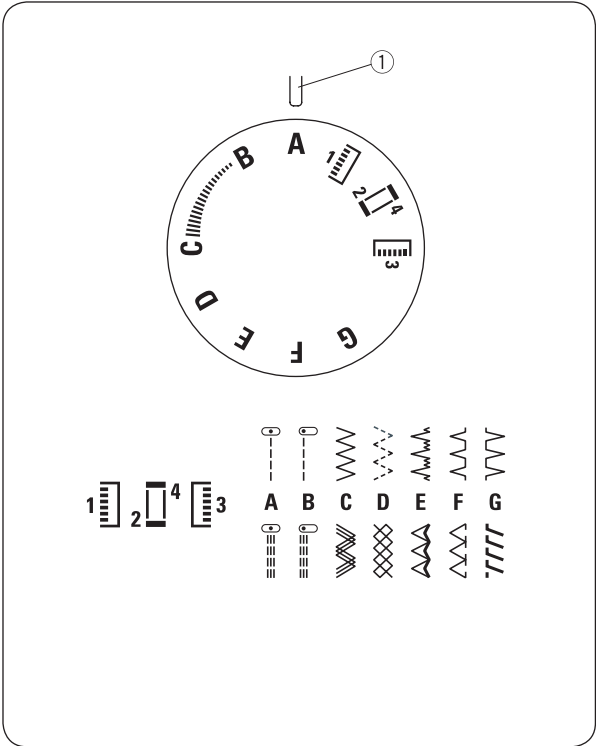
- 1 Naalddraad (bovendraad)
- 2 Spoeldraad (onderdraad)
- 3 Voorkant (bovenkant) van de stof
- 4 Achterkant (onderkant) van de stof
- 5 Instelwiel voor draadspanning
- 6 Instelpositie

• Spanning van de naalddraad te hoog

Als de spoeldraad (onderdraad) aan de voorkant (bovenkant) van de stof zichtbaar is, moet u voor de naalddraad een lagere spanning instellen door aan het instelwiel te draaien.

• Spanning van de naalddraad te laag

Als de naalddraad (bovendraad) aan de achterkant (onderkant) van de stof zichtbaar is, moet u voor de naalddraad een hogere spanning instellen door aan het instelwiel te draaien.

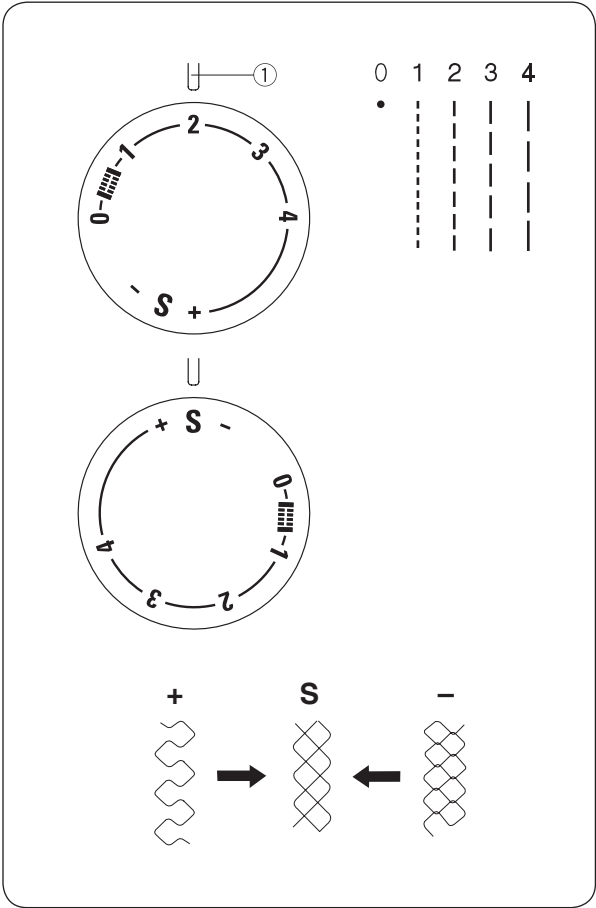


Knop voor steekselectie

Draai de knop voor de steekselectie zodat het symbool met het gewenste steekpatroon naar de gewenste instelpositie wijst.

① Instelpositie

! VOORZICHTIG
 Zorg ervoor dat de naald in de hoogste positie staat en niet meer in de stof steekt om beschadiging van naald en stof bij het selecteren van steken te voorkomen.



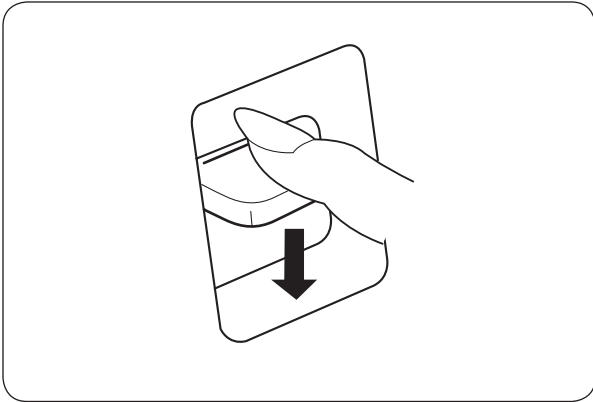
Knop voor steeklengte

Draai de knop voor de steeklengte zodat het symbool met de gewenste steeklengte naar de gewenste instelpositie wijst.

Hoe hoger het getal, hoe groter de steeklengte.

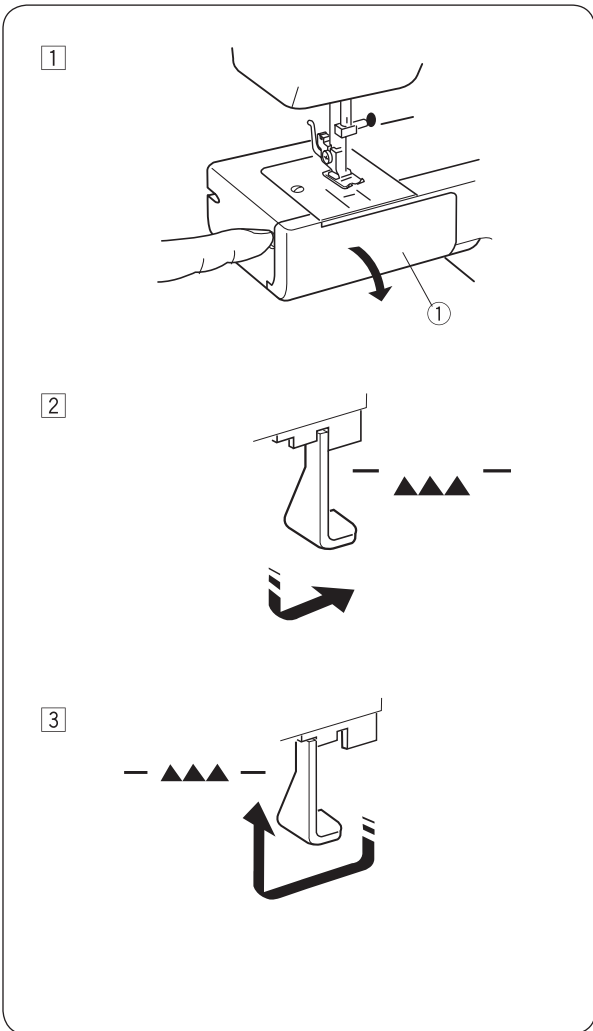
① Instelpositie

- Zet voor zigzagsteken het instelwiel op een positie tussen 0,5 en 4.
- Draai de knop naar de positie "S" als u steekpatronen wilt gebruiken die op de machine rood gemarkeerd zijn.
- Draai bij onregelmatige stretchsteken de knop voor de steeklengte in de richting "-" om de steken kleiner te maken, of in de richting "+" om de steken groter te maken.



Hendel voor achteruitnaaien

De machine naait achteruit zo lang u de hendel voor achteruitnaaien ingedrukt houdt.



Transporteur omlaag en omhoog zetten

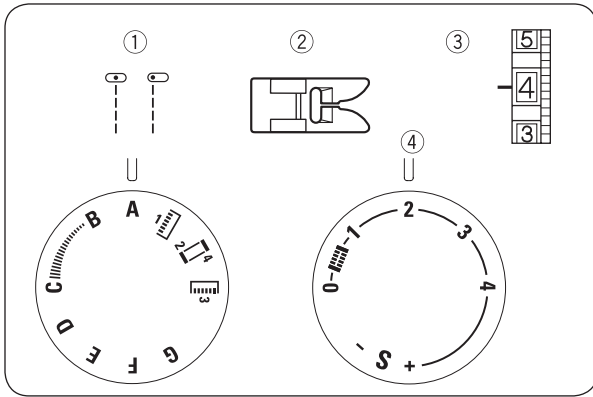
Verwijder de naaitafel door deze naar links te trekken.

1 Open het grijperdeksel.

① Grijperdeksel

2 Druk de hendel omlaag en schuif deze in de richting van pijl (zie afbeelding) om de transporteur omlaag te zetten.

3 Druk de hendel omlaag en schuif deze in de richting van pijl (zie afbeelding) om de transporteur omhoog te zetten.



BASISPRINCIPES VAN HET NAAIEN

Rechte steek

- ① Steekselectie: A of B
- ② Naaivoet: Zigzagvoet
- ③ Draadspanning: 2 – 6
- ④ Steeklengte: 1,5 – 4

• Beginnen met naaien

Zet de naaivoet omhoog en plaats de stof zodanig dat deze aan één rand langs een van de naadgeleidingslijnen op de steekplaat loopt.

Zet de naald omlaag in de stof.

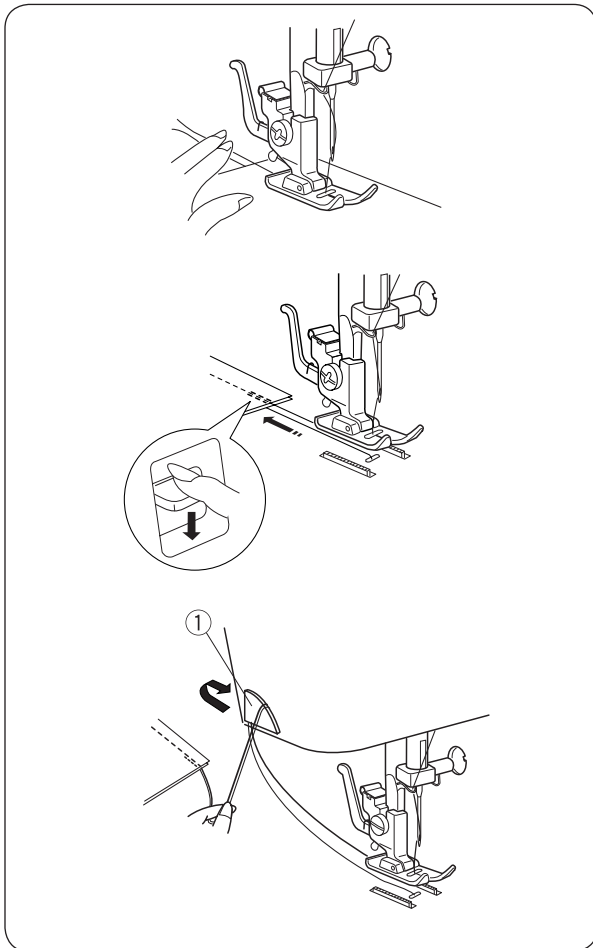
Zet de naaivoet omlaag en trek de draden recht naar achteren. Druk het voetpedaal in.

Voer de stof voorzichtig langs de geleidingslijn zodat deze wordt ingevoerd zonder dat u iets hoeft te doen.

OPMERKING:

Trek bij het naaien met de knoopsgatenvoet de draden naar links.

Naai voor het aanhechten van de draad eerst een paar steken achteruit en vervolgens een paar steken vooruit.



• Stoppen met naaien

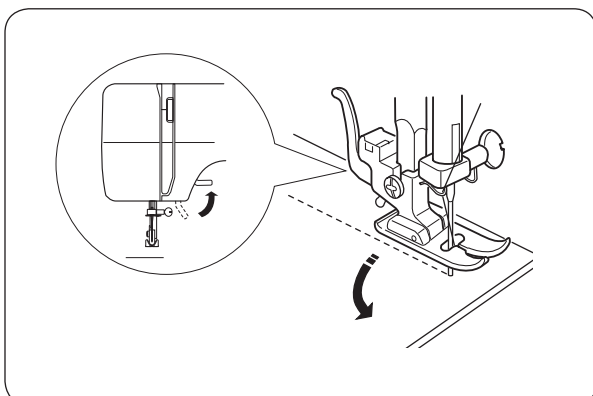
Druk voor het afhechten van de draad de hendel voor achteruitnaaien in en naai een paar steken achteruit.

Zet de naaivoet omhoog en verwijder de stof. Trek daarbij de draden naar achteren.

Snijd de draden af met de draadafsnijder ①.

De draden hebben nu de juiste lengte om met de volgende naad te beginnen.

- ① Draadafsnijder



• Naairichting veranderen



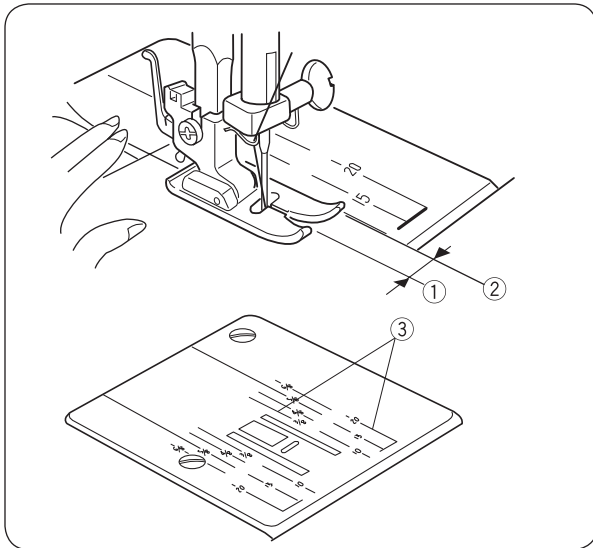
VOORZICHTIG:

Houd uw vingers bij het doorvoeren van de stof op voldoende afstand van de naaivoet. Anders kunnen uw vingers in aanraking komen met de naaldbevestigingsschroef met letsel tot gevolg.

Stop de machine en draai het handwiel tegen de klok in om de naald in de stof te laten zakken.

Zet de naaivoet omhoog.

Draai de stof om de naald in de gewenste naairichting. Zet de naaivoet omlaag en ga door met naaien in de nieuwe richting.



Naadgeleidingslijnen

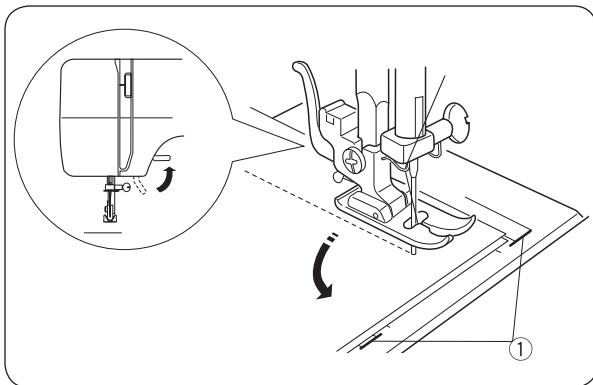
Met cijfers op de steekplaat wordt de afstand tussen de middelste naaldpositie en de geleidingslijn aangegeven.

De getallen aan de voorkant geven de afstand in centimeters aan.

De getallen aan de achterkant geven de afstand in inches aan.

Getal	10	15	20	3/8	4/8	5/8	6/8
Afstand (cm)	1	1,5	2	—	—	—	—
Afstand (incht)	—	—	—	3/8	1/2	5/8	3/4

- ① Middelste naaldpositie
- ② Geleidingslijnen
- ③ Getallen



Naairichting veranderen bij hoeken

Als u de naairichting wilt veranderen bij hoeken met een afstand van 1,6 cm (5/8") van de stofrand

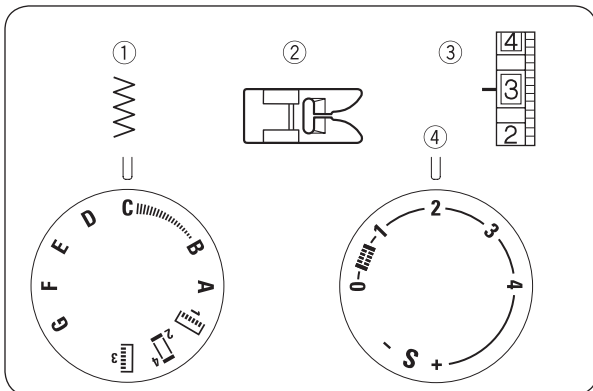
stopt u met naaien en draait u het handwiel tegen de klok in om de naald omlaag te zetten.

Zet de naaivoet omhoog en draai de stof zodat de rand op de naadgeleidingslijn van 1,6 cm (5/8") is gericht.

Zet de naaivoet omlaag en begin met naaien in de nieuwe richting.

Richt de stofrand die u wilt zien op de afgebeelde hoekgeleider.

- ① Hoekgeleider



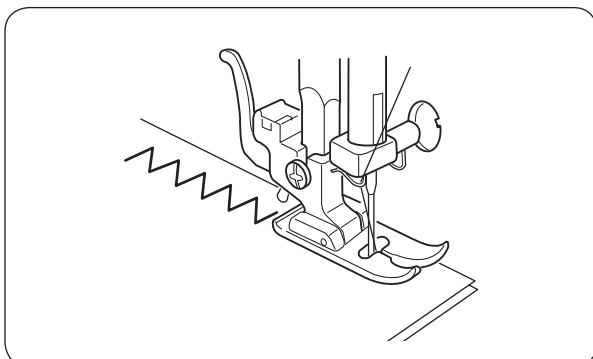
NAAISTEKEN

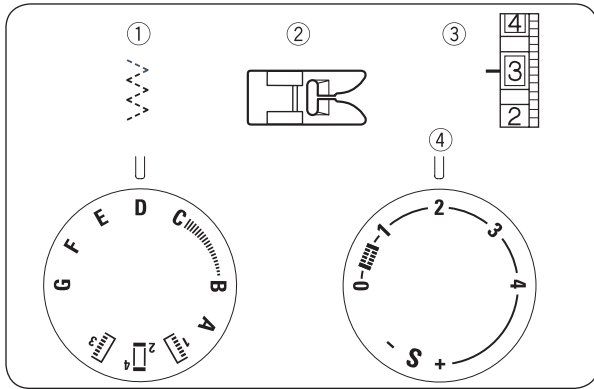
Zigzag

- ① Steekselectie: C
- ② Naaivoet: Zigzagvoet
- ③ Draadspanning: 2 – 5
- ④ Steeklengte: 0,5 – 4

De eenvoudige zigzagsteek wordt vaak gebruikt voor het afwerken van naden, het aanzetten van knopen, enzovoort.

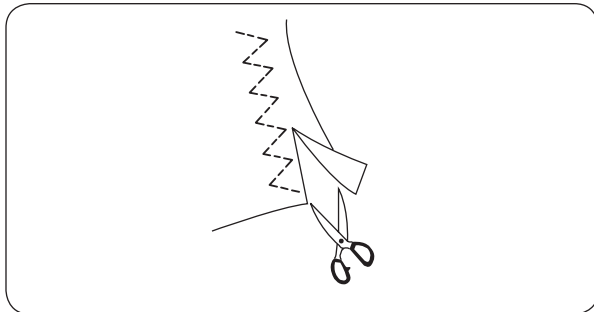
Pas de steeklengte aan uw wensen aan.





Genaaide zigzaksteek

- ① Steekselectie: D
- ② Naaivoet: Zigzagvoet
- ③ Draadspanning: 1 – 4
- ④ Steeklengte: 0,5 – 4

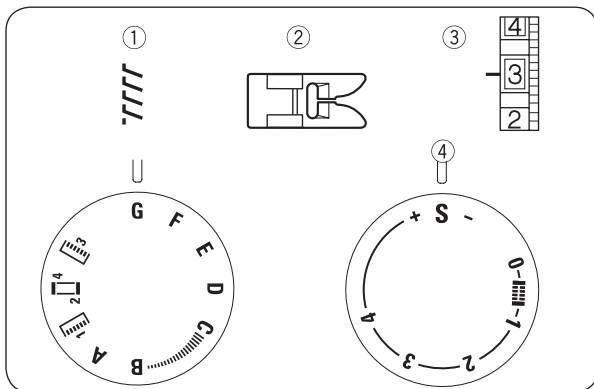


Deze steek wordt gebruikt voor het afwerken van de knipranden van synthetische en andere stoffen die snel rimpelen.

Plaats de stof zodanig dat een zoom van 1,6 cm (5/8") ontstaat.

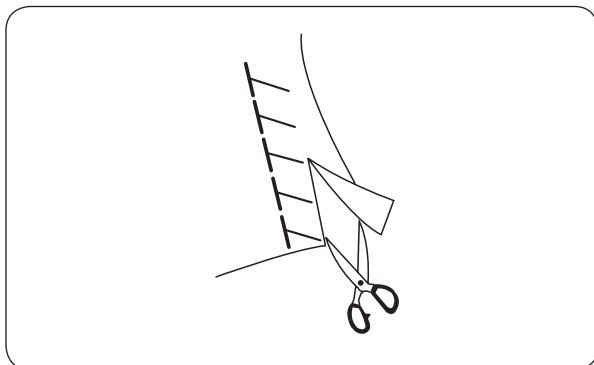
Knip de belegend na het naaien af.

Let daarbij op dat u niet door de steken knipt.



Stretch-overlocksteek

- ① Steekselectie: G
- ② Naaivoet: Zigzagvoet
- ③ Draadspanning: 1 – 4
- ④ Steeklengte: S

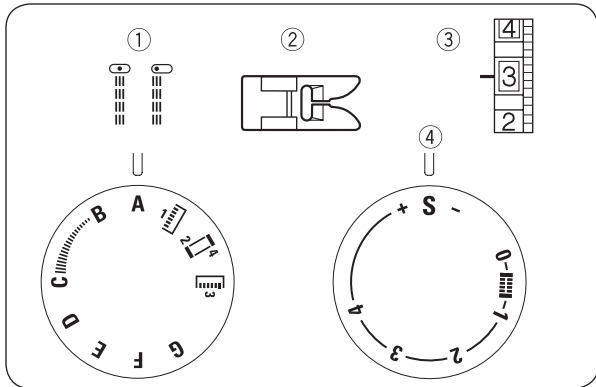


Deze oersterke maassteek biedt maximale elasticiteit en is daarom bij uitstek geschikt voor het naaien van badkleding en stretchvelour.

Plaats de stof zodanig dat een zoom van 1,6 cm (5/8") ontstaat.

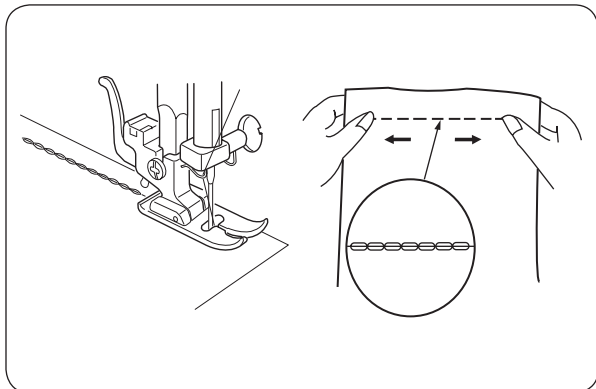
Knip de belegend na het naaien af.

Let daarbij op dat u niet door de steken knipt.



Drievoudige rechte steek

- ① Steekselectie: A of B
- ② Naaivoet: Zigzagvoet
- ③ Draadspanning: 2 – 6
- ④ Steeklengte: S

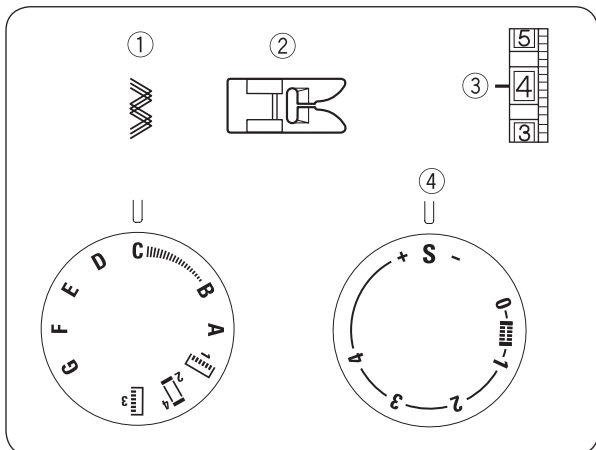


Deze steek bestaat uit twee steken vooruit en een steek achteruit zodat een naad ontstaat die niet snel openscheurt.

Wordt gebruikt om spienaden en naden van armsgaten te verstevigen.

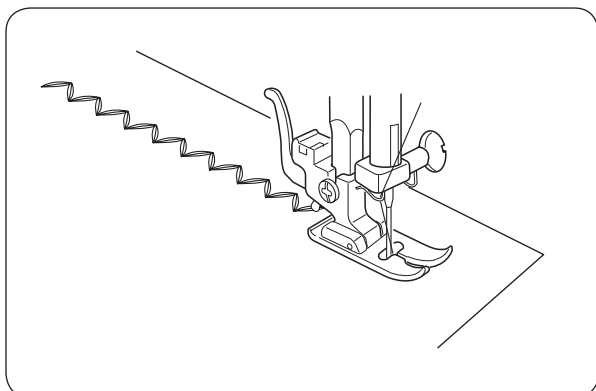
Is ook geschikt voor het naaien van rugzakken of vergelijkbare voorwerpen waarvoor grote stabiliteit is vereist.

Voer de stof bij het naaien voorzichtig door terwijl deze vooruit en achteruit beweegt.



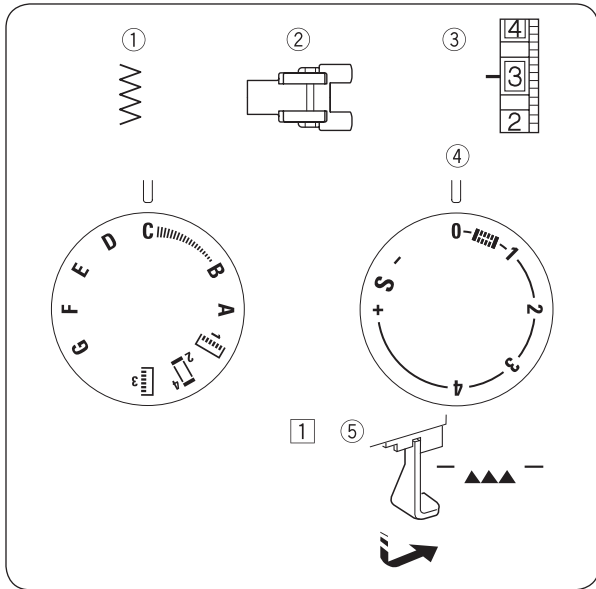
Drievoudige zigzaksteek

- ① Steekselectie: C
- ② Naaivoet: Zigzagvoet
- ③ Draadspanning: 2 – 6
- ④ Steeklengte: S



Geschikt voor stretchstoffen op willekeurige plaatsen waar een zigzagsteek kan worden gebruikt.

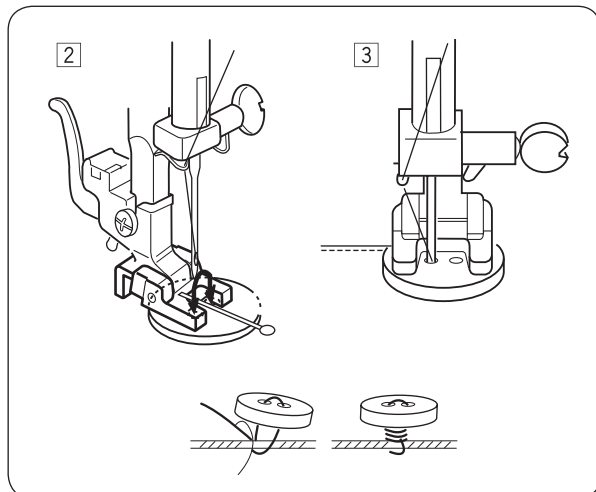
Deze steek wordt ook als decoratieve steek gebruikt.



Knopen aanzetten

- | | |
|------------------|-----------------|
| ① Steekselectie: | C |
| ② Naaivoet: | Knoopaanzetvoet |
| ③ Draadspanning: | 3 – 7 |
| ④ Steeklengte: | 0 |
| ⑤ Transporteur | omlaag |

① Zet de transporteur omlaag.

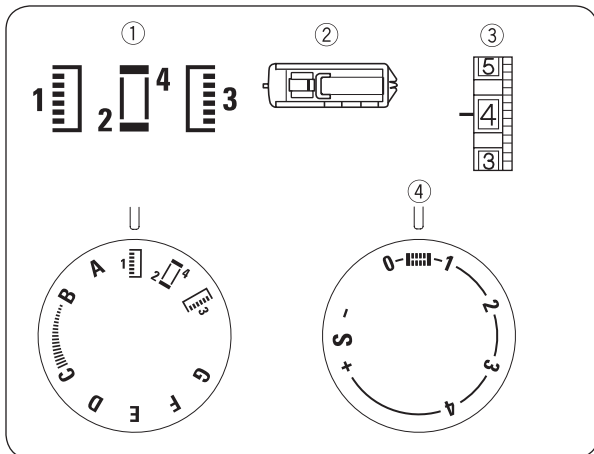


② Zorg ervoor dat de gaten van de knoop in de richting staan van de horizontale gleuf van de naaivoet. Pas de steekbreedte aan de afstand van de gaten van de knoop aan.

Zet de voet omlaag om de knoop op zijn plaats te houden. Controleer door het handwiel te draaien of de naald in de gaten van de knoop omlaag gaat.

③ Naai ongeveer tien (10) steken.

Knip de draden met een lengte van circa 10,0 cm (4,0") af om het steeltje te verstevigen. Voer de naalddraad door een van de gaten van de knoop omlaag en wikkel deze om het steeltje. Breng de naalddraad naar de achterkant (onderkant) en leg er een knoopje in.



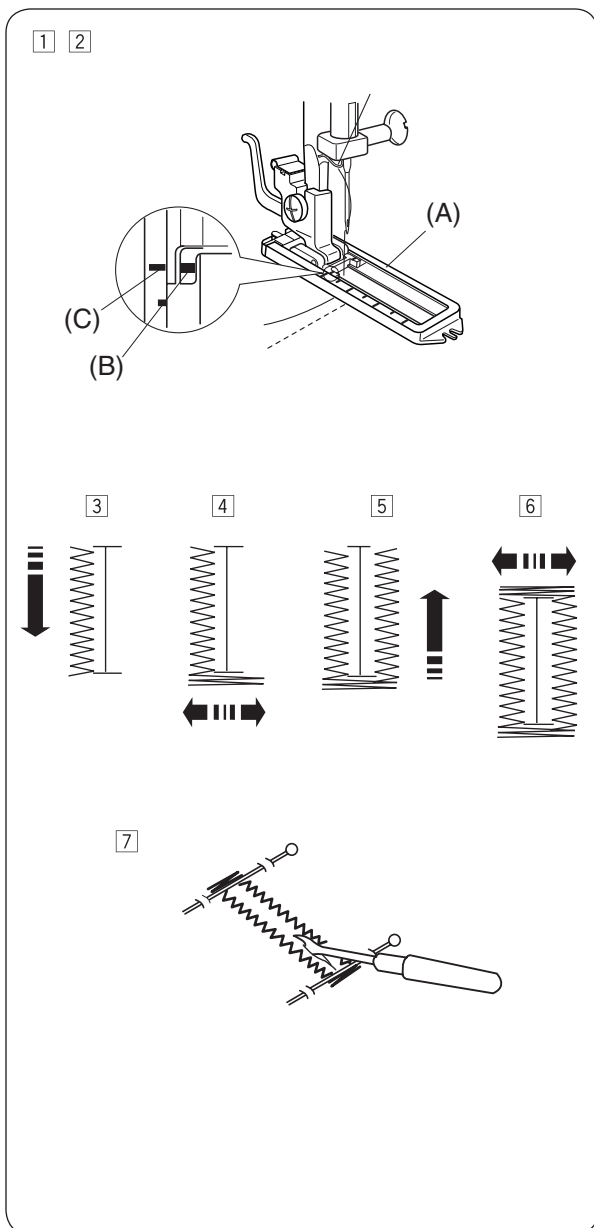
Knoopsgat in vier stappen

- | | | | | | | | | | |
|------------------|-----------------|---|---|---|---|---|---|---|---|
| ① Steekselectie: | 1 | → | 2 | → | 4 | → | 3 | → | 4 |
| ② Naaivoet: | Knoopsgatenvoet | | | | | | | | |
| ③ Draadspanning: | 1 – 5 | | | | | | | | |
| ④ Steeklengte: | 0 | | | | | | | | |

Maak een testknoopsgat met een steek die past bij de stof, de versteviging en de naden van het beoogde kledingstuk.

Plaats de knoop op het proeflapje en markeer de boven- en onderkant om de positie van het knoopsgat te bepalen.

Gebruik bij stretchstoffen versteviging.

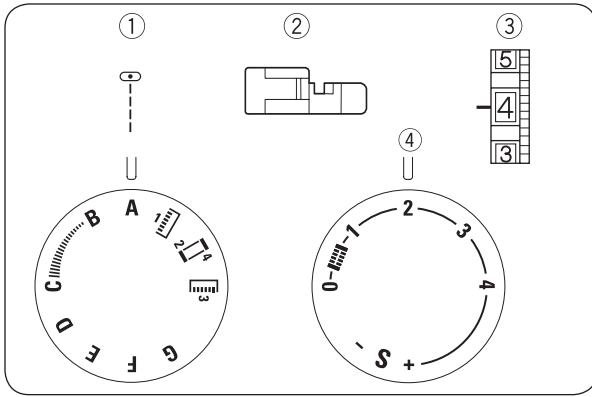


- 1 Markeer de lengte van het knoopsgat voorzichtig op de stof.
Plaats de stof onder de voet zodat de knoopsgatmarkering naar u toewijst.
- 2 Schuif de geleider (A) in uw richting zodat de bovenste markering (C) op de geleider is gericht op de beginmarkering (B). Richt de markeringen op de voet op de bovenste markering op de stof.

OPMERKING:

Op de schaal op de geleider staan waarden in centimeters vermeld.

- 3 Zet de knop voor steekselectie op 1. Naai vooruit tot de voorste markering van het knoopsgat.
Beëindig het naaien met de linkersteek.
- 4 Zet de knop voor steekselectie op 2 en naai 5 steken. Beëindig het naaien met een rechtersteek.
- 5 Zet de knop voor steekselectie op 3. Naai tot de achterste markering van het knoopsgat. Beëindig het naaien met een rechtersteek.
- 6 Zet de knop voor steekselectie op 2. Naai een paar paspels en zet de naald omhoog zodat deze niet meer in de stof steekt.
Zet de knop voor steekselectie op een rechte steek met steeklengte "0".
Naai een paar verstevigingssteken.
- 7 Bevestig aan beide uiteinden van het knoopsgat direct vóór de paspel een speld om openscheuren van de paspel te voorkomen. Maak de opening met een tornmesje open.



Ritssluiting

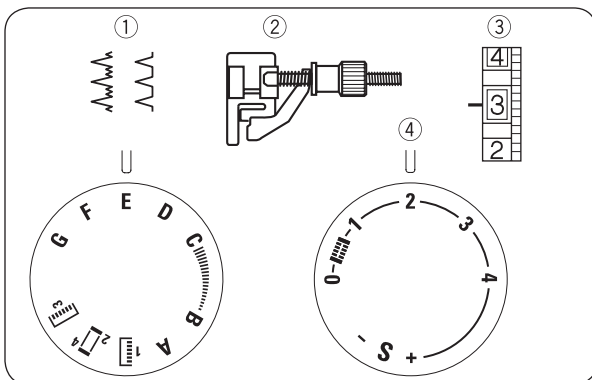
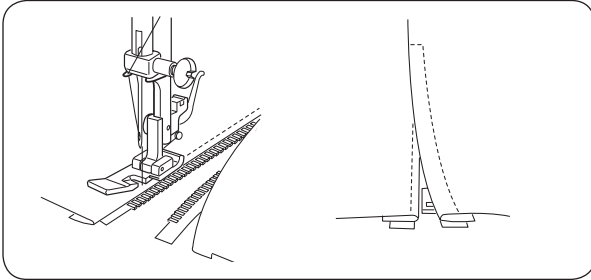
- ① Steekselectie: A
- ② Naaivoet: Ritsvoet
- ③ Draadspanning: 3 – 6
- ④ Steeklengte: 2

Stik of speld de ritssluitingband op de stof en plaats de stof onder de voet.

Trek de draden naar achteren en zet de voet omlaag.

Voer voor het naaien van de linkerkant van de ritstandjes langs de voetkant en naai door het kleidingstuk en de ritssluitingband.

Draai de stof om en naai de andere kant van de ritssluiting op dezelfde manier als de linkerkant.



Blinde steek

- ① Steekselectie: E of F
- ② Naaivoet: Blindzoomvoet
- ③ Draadspanning: 1 – 3
- ④ Steeklengte: 1 – 3

- ① Bij dikke stoffen die snel rimpelen moeten de knipranden eerst worden omgezoomd. Sla de zoom vervolgens zoals afgebeeld om zodat 0,7 cm (1/4") van de zoomranden zichtbaar is.

- ① Achterkant van de stof
- ② 0,7 cm (1/4")

[A] Dikke stoffen

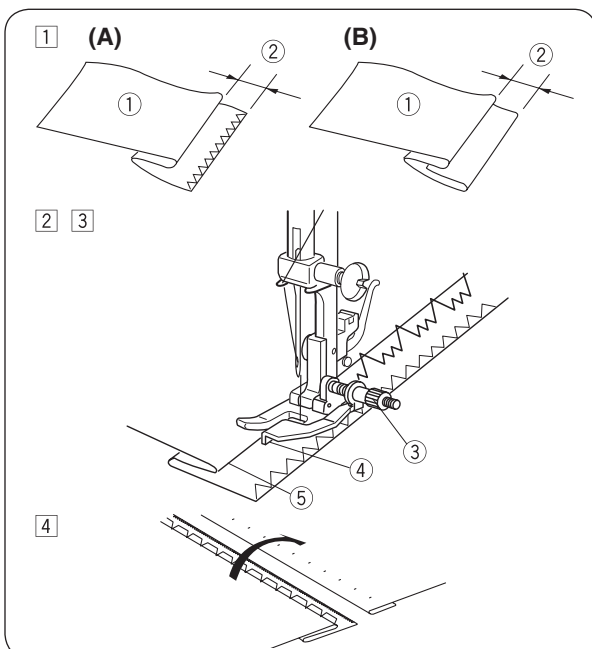
[B] Dunne of gemiddeld dikke stoffen

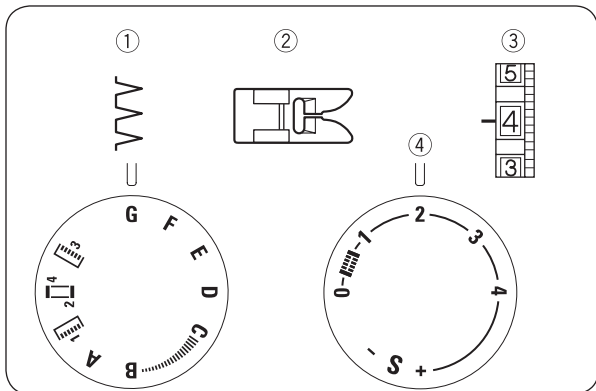
- ② Plaats de stof zodanig dat de naald in de positie helemaal links alleen de rand van de omslag doorstikt.
- ③ Draai de geleiderschroef om de geleider naar de gevouwen rand te richten.

Naai langs de gevouwen rand en voer daarbij de stof zodanig door dat de naald de gevouwen rand bereikt.

- ③ Geleiderschroef
- ④ Geleider
- ⑤ Gevouwen rand

- ④ Druk nadat de zoom klaar is beide kanten van de zoom samen. Aan de bovenkant van de stof moeten nu de blinde steken zichtbaar zijn.

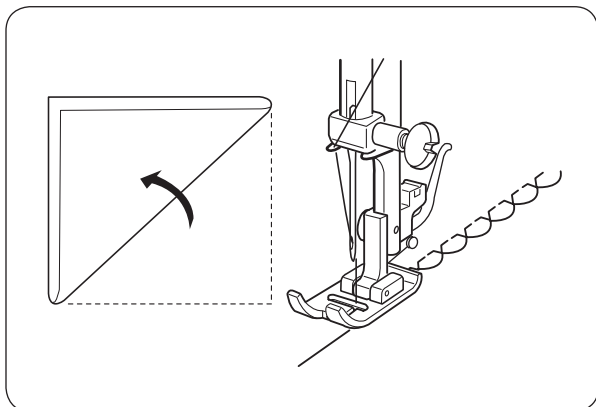




DECORATIEVE STEKEN

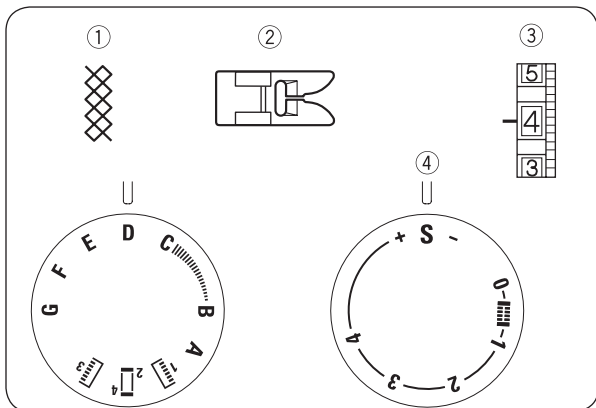
Vari-overlock (schelprijgsteek)

- ① Steekselectie: G
- ② Naaivoet: Zigzagvoet
- ③ Draadspanning: 2 – 6
- ④ Steeklengte: 1,5 – 3



Gebruik een dunne stof zoals tricot. Vouw de stof en naai langs de schuine kant. Mogelijk moet de spanning van de naalddraad een beetje hoger worden ingesteld. De naald mag de gevouwen rand van de stof bij zigzaksteken maar minimaal vrijgeven.

Vari-overlocksteken kunnen ook in willekeurige richting worden toegepast op gebreide of zachte, zijdeachtige geweven stoffen.



Smokwerk

- ① Steekselectie: D
- ② Naaivoet: Zigzagvoet
- ③ Draadspanning: 1 – 4
- ④ Steeklengte: S

Naai met steeklengte 4 rechte steken met een afstand van 1 cm (3/8") langs het gedeelte waarop u smokwerk wilt toepassen.

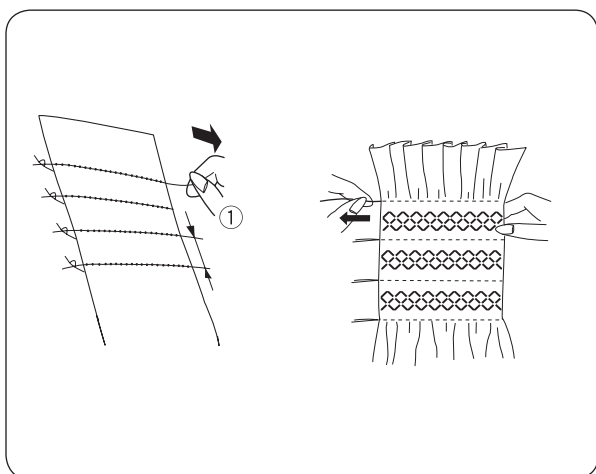
Leg langs één rand een knoopje in de draden. Trek aan de spoeldraad en verdeel de rimpelingen gelijkmatig.

Bevestig de draden aan het andere uiteinde.

Naai de decoratieve steek tussen de gerimpelde steken.

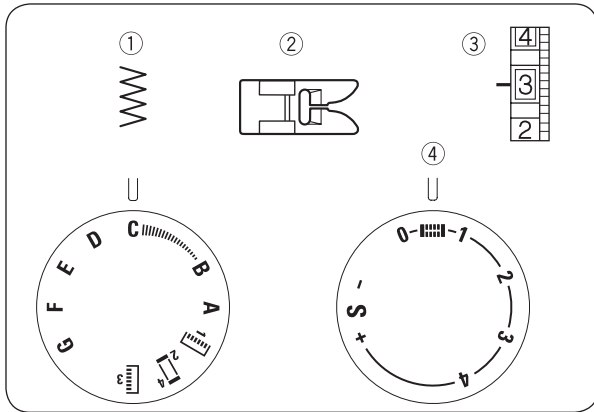
Trek de gerimpelde steken uit.

- ① 1 cm (3/8")



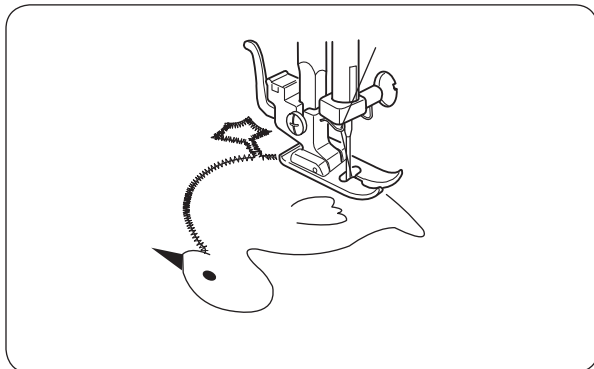
OPMERKING:

Een vergelijkbaar effect bereikt u door elastiek als onderdraad te gebruiken. Wikkel elastiek met de hand op de spoel. Gebruik een rechte steek.



Applicaties

- ① Steekselectie: C
- ② Naaivoet: Zigzagvoet
- ③ Draadspanning: 1 – 4
- ④ Steeklengte: 0,5 – 1

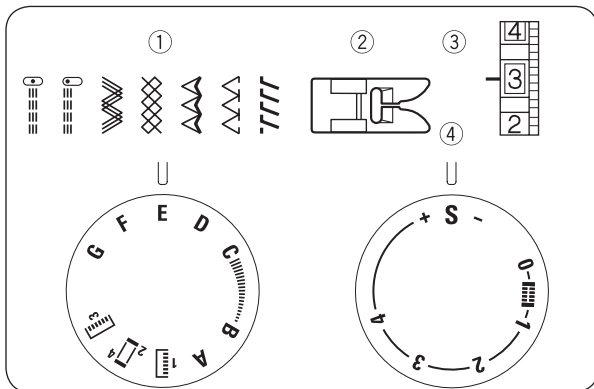


Speld de applicatie op de stof (of strijk deze vast met vlieseline).

Naai de applicatie rondom vast. Controleer daarbij of de naald langs de buitenkant van de applicatie naait.

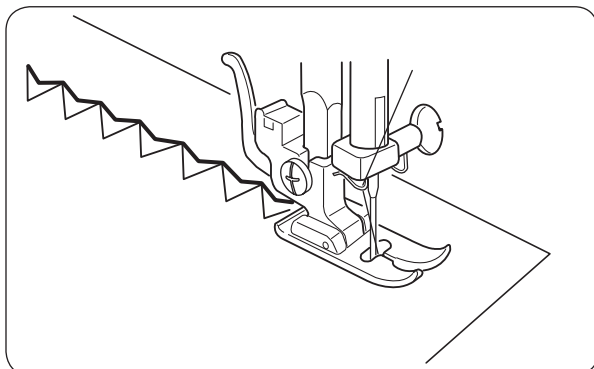
Zet bij het naaien van de hoeken de naald omlaag in de stof.

Zet de naaivoet omhoog en draai de stof naar rechts of links.



Stretchsteekpatronen

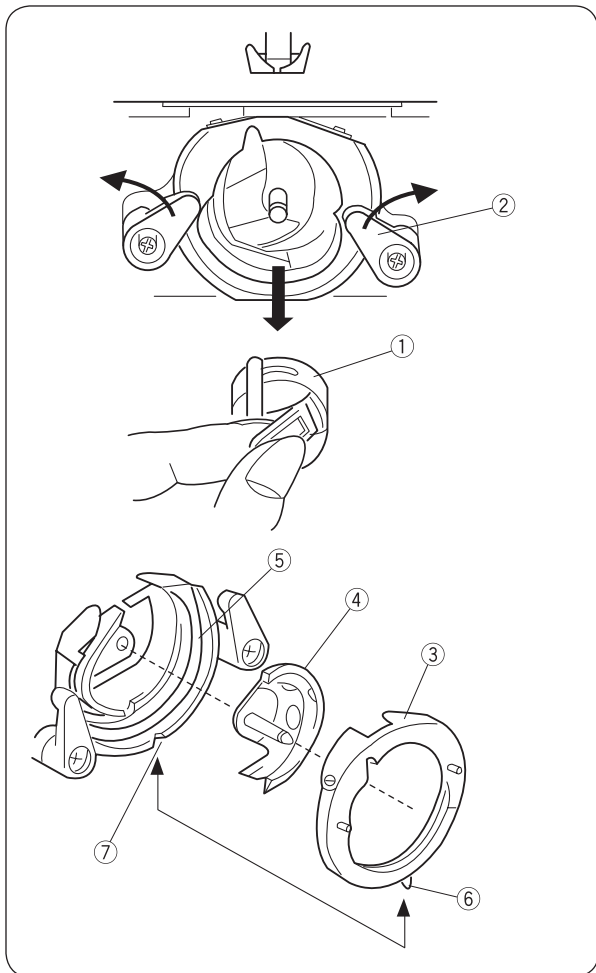
- ① Steekselectie: A – G
- ② Naaivoet: Zigzagvoet
- ③ Draadspanning: 1 – 4
- ④ Steeklengte: S



Als transport vooruit en achteruit niet gelijkmatig verloopt, moet de balans worden aangepast. Draai hiervoor de knop voor de steeklengte als volgt:

Draai de knop naar + om de steken dichters op elkaar te naaien.

Draai de knop naar – om de steken verder uit elkaar te naaien.



MACHINE ONDERHOUDEN

Spoelhuis en grijperbaan reinigen



WAARSCHUWING:

Schakel voordat u de machine uit elkaar haalt of reinigt altijd de hoofdschakelaar uit en/of koppel de machine los van de netvoeding.

De machine mag alleen uit elkaar worden gehaald op de manier die in deze paragraaf wordt beschreven.



VOORZICHTIG:

Zet de machine niet weg op een plaats met een hoge luchtvochtigheid, in de buurt van een verwarming of in direct zonlicht.

Grijperbaaneenheid verwijderen

Zet de naald in de hoogste positie en open het grijperdeksel.

Open de klep van het spoelhuis en verwijder dit uit de machine.

Open de houder van de grijperbaanring en verwijder de grijperbaanring.

Verwijder de grijper.

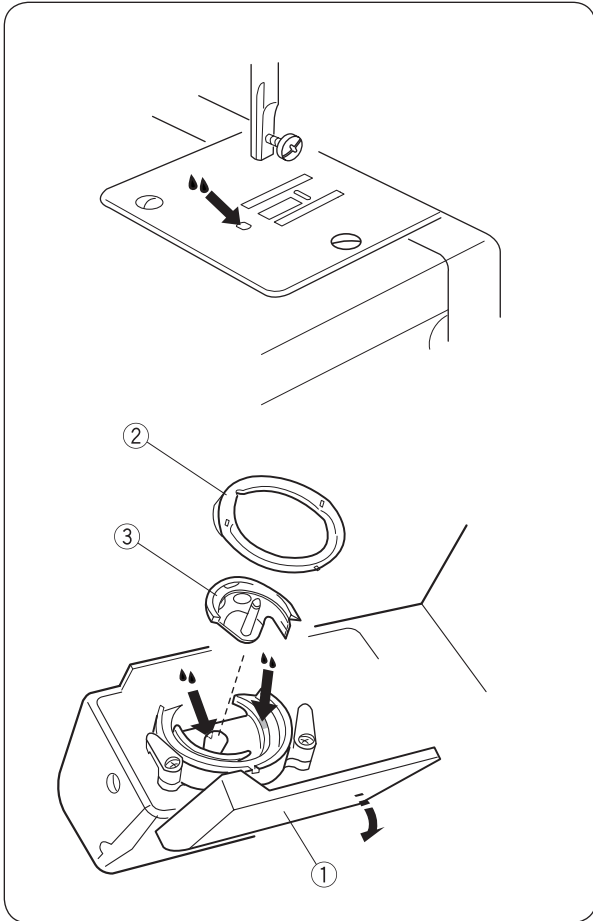
Reinig de grijperbaan met een borsteltje en een zachte droge doek.

- ① Spoelhuis
- ② Houder van de grijperbaanring
- ③ Grijperbaanring
- ④ Grijper
- ⑤ Grijperbaan

Grijperbaaneenheid monteren

Pak de grijper bij de middelste pen en plaats deze voorzichtig in de grijperbaan zodat een volledige cirkel met de grijperbaan ontstaat. Bevestig de grijperbaanring en controleer daarbij of de onderste pen in de uitsparing zit. Vergrendel de grijperbaanring door de houder weer op zijn plaats te draaien. Plaats het spoelhuis.

- ⑥ Pen
- ⑦ Uitsparing



Smeren

! WAARSCHUWING:

- Schakel voordat u de grijperbaaneenheid smeert de hoofdschakelaar uit en/of koppel de machine los van de netvoeding.
- Verwijder de grijperbaaneenheid zoals beschreven.
- Gebruikt u de machine voorlopig niet, smeert deze dan pas vóór het volgende gebruik.
- Gebruik alleen olie van goede kwaliteit die voor naaimachines geschikt is.
- 1-2 drupjes olie zijn voldoende.
- Verwijder overtollige olie van de steekplaat om te voorkomen dat de stof vies wordt.

• Smeren in het grijpergedeelte

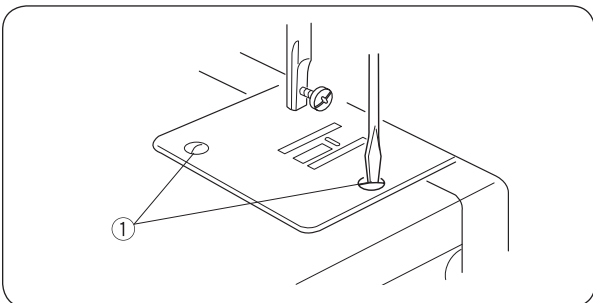
Open het grijperdeksel.

Verwijder de grijperbaanring en de grijper.

Reinig het grijpergedeelte met een borsteltje en een zachte droge doek.

Smeer de gemarkeerde posities regelmatig.

- ① Grijperdeksel
- ② Grijperbaanring
- ③ Grijper



Transporteur reinigen

! VOORZICHTIG:

Schakel voordat u de transporteur reinigt de hoofdschakelaar uit en/of koppel de machine los van de netvoeding.

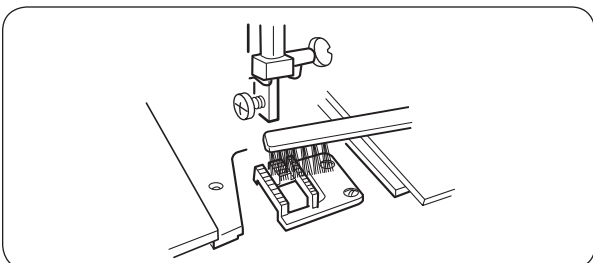
Verwijder de naald en de naaivoet.

Draai de stelschroef van de steekplaat los en verwijder de steekplaat.

- ① Stelschroef

Verwijder met een borsteltje stof en pluisjes van de transporteur.

Plaats de steekplaat weer terug.





Problemen oplossen

Storing	Oorzaak	Oplossing
Naalddraad breekt.	<ol style="list-style-type: none"> 1. Naalddraad is niet goed ingeregen. 2. Spanning van naalddraad is te hoog. 3. Naald is krom of bot. 4. Naald is verkeerd ingezet. 5. Naalddraad en spoeldraad zijn bij aanvang van het naaien niet goed onder de naaivoet gelegd. 6. De stof is na het naaien niet naar achteren getrokken. 7. Draad is te dik of te dun voor de naald. 	Pagina 13 Pagina 14 Pagina 10 Pagina 10 Pagina 14 Pagina 17 Pagina 10
Spoeldraad breekt.	<ol style="list-style-type: none"> 1. Spoeldraad is niet op de juiste manier in spoelhuis en grijper ingeregen. 2. Als gevolg van het naaien zit er stof in het grijpergedeelte. 3. Spoel is beschadigd en loopt niet goed. 	Pagina 12 Pagina 26 Spoel vervangen.
Naald breekt.	<ol style="list-style-type: none"> 1. Naald is verkeerd ingezet. 2. Naald is krom of bot. 3. Naaldbevestigingsschroef zit te los. 4. Spanning van naalddraad is te hoog. 5. De stof is na het naaien niet naar achteren getrokken. 6. Naald is te dun voor de stof die wordt genaaid. 	Pagina 10 Pagina 10 Pagina 10 Pagina 14 Pagina 17 Pagina 10
Er worden steken overgeslagen.	<ol style="list-style-type: none"> 1. Naald is verkeerd ingezet. 2. Naald is krom of bot. 3. Naald en/of draad zijn niet geschikt voor het materiaal dat wordt genaaid. 4. Voor het naaien van stretchstoffen, zeer dunne stoffen en synthetische stoffen is geen naald met blauwe kolk gebruikt. 5. Naalddraad is niet goed ingeregen. 6. Verkeerde naald gebruikt. 	Pagina 10 Pagina 10 Pagina 10 Pagina 10 Pagina 13 Naald vervangen
Zoom rimpelt	<ol style="list-style-type: none"> 1. Spanning van naalddraad is te hoog. 2. Naalddraad is niet goed ingeregen. 3. Naald is te dik voor de stof die wordt genaaid. 4. Steek is te lang voor de stof. 	Pagina 14 Pagina 13 Pagina 10 Gebruik een kortere steek.
Stof wordt niet gelijkmatig getransporteerd.	<ol style="list-style-type: none"> 1. Als gevolg van het naaien zit er stof op de transporteur. 2. Steek is te fijn. 	Pagina 26 Gebruik een langere steek.
Machine werkt niet.	<ol style="list-style-type: none"> 1. Machine is niet op de netvoeding aangesloten. 2. Er zit een draad vast in de grijperbaan. 3. Koppeling is niet bevestigd. Handwiel is naar buiten getrokken. 	Pagina 8 Pagina 26 Pagina 12
De machine maakt erg veel geluid.	<ol style="list-style-type: none"> 1. Er zit een draad vast in de grijperbaan. 2. Als gevolg van het naaien zit er stof in de grijper of de grijperbaan. 	Pagina 26 Pagina 26

Steekpatroon

Overzicht

Steekpatroon	Steek	Naaivoet	Steek- lengte	Draad- spanning	Beschrijving
	Knoopsgat in vier stappen	Knoopsgatenvoet		1-5	Standaardknoopsgat.
A	Rechte steek	Zigzagvoet	1,5 - 4,0	2-6	Aan elkaar naaien en afstikken. Kan ook als rijnaad worden gebruikt. Voor normale naden is een steeklengte van ca. 2,5 mm perfect, bij dickere stoffen zoals jeans of voor rijnaden moet een grotere lengte worden gebruikt.
B	Rechte steek naaldpositie links	Zigzagvoet	1,5 - 4,0	2-6	Aan elkaar naaien en afstikken. Randen afstikken en ritsluitingen inzetten.
C	Zigzag	Zigzagvoet	0,5 - 4,0	2-5	Randen afwerken, banden aanzetten, applicaties bevestigen, knoppen aanzetten en kanten delen bevestigen. Steeklengte tot circa 0,5 mm verkleinen voor het vastnaaien van applicaties.
D	Genaaide zigzaksteek	Zigzagvoet	0,5 - 4,0	1-4	Stofranden afwerken en verstevigen, elastiek vastnaaien, siernaden maken, scheuren repareren en verstelwerk.
E	Elastische blinde steek	Blinde steek	1,0 - 3,0	1-3	Zomen onzichtbaar bevestigen en randen afwerken bij elastische stoffen.
F	Blinde steek	Blinde steek	1,0 - 3,0	3-5	Zomen onzichtbaar bevestigen op geweven stoffen.
G	Vari-overlock	Zigzagvoet	1,5 - 3,0	2-6	Randen van dubbele stof, zoals tricot, jersey of andere dunne stoffen, afwerken met een schelprijgsteek. Verfraaien van alle naaiprojecten.
A	Drievoudige rechte steek	Zigzagvoet	S	2-6	IJzersterke naden in dikke stoffen, zichtbare zomen en zichtbare naden.
B	Drievoudige rechte steek naaldpositie links	Zigzagvoet	S	2-6	IJzersterke naden in dikke stoffen, zichtbare zomen en zichtbare naden.
C	Drievoudige zigzaksteek	Zigzagvoet	S	2-6	Elastische steek voor decoratieve zomen en stiknaden.
D	Honingraatsteek	Zigzagvoet	S	1-4	Elastische, decoratieve steek voor siernaden op elastisch materiaal aanbrenge, elastiek en elastieken randen bevestigen.
E	Florentijnse steek	Zigzagvoet	S	1-4	Elastische siersteek. Geweven of gebreide stoffen verfraaien. Ook uitstekend geschikt voor quilten.
F	Versterkte overlock	Zigzagvoet	S	1-4	Elastische stoffen aan elkaar naaien en tegelijk afwerken, kledingstukken, huishoudelijk textiel en borduurwerk decoreren.
G	Stretch-overlocksteek	Zigzagvoet	S	1-4	Elastische stoffen aan elkaar naaien en tegelijk afwerken.



www.mybernette.com/blue-jeans

NL – 11/2016 – 1e editie
5060003.0.05 / 311801220
© BERNINA International AG
Steckborn CH, www.bernina.com