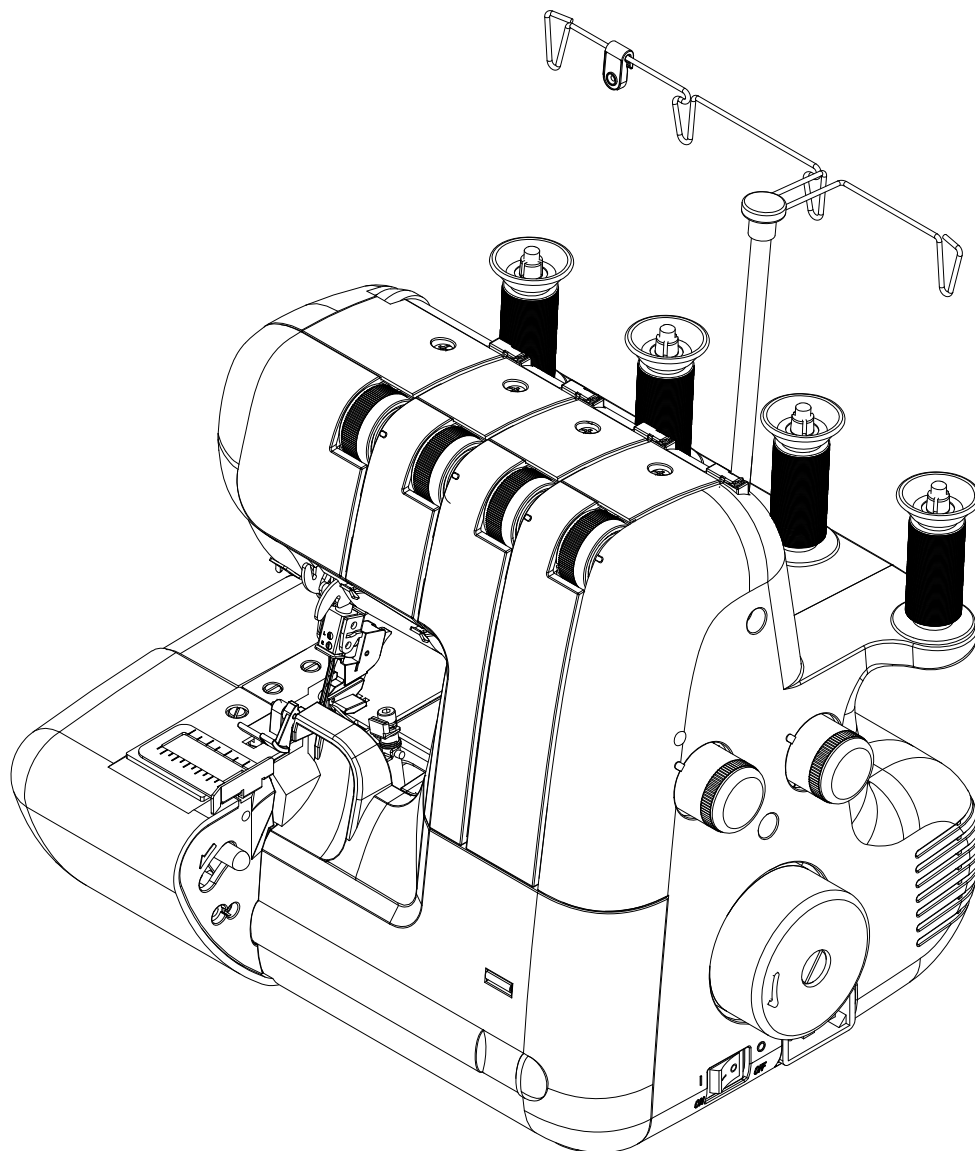


# VERITAS®

## Elastica II



**NL** Gebruiksaanwijzing

---

## Beste klant,

Gefeliciteerd met de aankoop van uw naaimachine. U hebt een kwaliteitsproduct gekocht dat met grote zorgvuldigheid is geproduceerd en dat u met het juiste onderhoud vele jaren goede dienst zal bewijzen.

We vragen u om de handleiding voor de eerste ingebruikname goed door te lezen en vooral goed op de veiligheidsaanwijzingen te letten. Personen die niet vertrouwd zijn met de handleiding, mogen het apparaat niet gebruiken.

In de handleiding vindt u alle wetenswaardigheden over de gebruiksmogelijkheden van uw naaimachine. Indien u nog vragen hebt, kunt u zich wenden tot de verkoper.

Wij wensen u veel plezier en succes met naaien!

Vragen over de machine, het onderhoud en klantenservice



[www.service.veritas-sewing.com](http://www.service.veritas-sewing.com)

**Gevaarlijk! Elektrische schok door vocht**

- De naaimachine mag alleen in droge ruimten worden opgeslagen en gebruikt.
- Bij vocht en nattigheid bestaat gevaar voor elektrische schokken.

**Gevaarlijk! Oogletsel door naaldbreuk**

- Er mag alleen slap en flexibel textiel worden genaaid.
- De machine is niet geschikt voor het naaien van materialen zoals dik, hard of onflexibel leer, zeil, zeildoek, enz.: de naald kan breken.
- Als de stof niet door de aandrijving wordt voortbewogen, zonder door de gebruiker opzettelijk geschoven of gestopt te worden, kan de naald breken.

**Gevaarlijk! Stikletsel door niet geplande werking**

- De machine mag uitsluitend worden gebruikt door kundige en volwassen personen.
- Kinderen en personen met verminderde capaciteiten mogen de machine uitsluitend na een grondige instructie en onder voortdurend toezicht gebruiken.
- Laat de ingeschakelde machine nooit binnen bereik van kinderen.
- Bij alle voorbereidings- of instelwerkzaamheden moet de hoofdschakelaar uitgeschakeld worden.

**Gevaarlijk! Gevaar op letsel door mankement of aanpassingen.**

- De machine mag niet worden aangepast.
- Reparatie dient altijd te worden uitgevoerd door een erkend bedrijf.
- Beschadigingen, aanpassingen of het gebruik van toebehoren dat niet origineel is, kan leiden tot letsel.
- Kapotte machines mogen niet meer worden gebruikt.

**Gevaarlijk! Ongeschikte locatie van opstelling (werkplek) kan leiden tot ongevallen.**

- De machine mag alleen op een stabiele ondergrond worden gebruikt.
- Wankele, onstabiele of wanordelijke werkplekken kunnen ertoe leiden dat de machine valt of dat men letsel oploopt met het stikken.

**Gevaarlijk! Personen die niet op de hoogte zijn van deze gebruiksaanwijzing kunnen letsel oplopen of de naaimachine beschadigen.**

- Gebruik deze naaimachine uitsluitend als u goede kennis heeft van naaimachines.

**Gevaarlijk! Niet geconcentreerd werken kan leiden tot letsel door stikken.**

- Neem uw tijd, richt uw werkplek netjes in en leid de stof rustig door de machine zonder veel druk uit te oefenen.

**Let op! Deze machine is gebouwd voor huishoudelijk gebruik. De machine is niet geschikt voor professioneel of industrieel**

# VEILIGHEIDSINSTRUCTIES

## **Elektrische apparaten zijn geen speelgoed**

- Kinderen kunnen de gevaren van elektrische apparaten niet inschatten.
- Deze machine mag niet worden gebruikt door personen (inclusief kinderen) met beperkte fysieke, zintuiglijke of intellectuele capaciteiten of verminderde geestelijke vermogens en/of met een tekort aan ervaring en/of kennis, tenzij dit gebeurt onder toezicht van een voor hun veiligheid verantwoordelijke persoon of deze personen instructies hebben gekregen over het juiste gebruik van de machine.
- Kinderen moeten onder toezicht staan om er zeker van te zijn dat zij niet met de machine spelen. Bewaar de machine buiten het bereik van kinderen.
- Houd ook de plastic verpakking buiten bereik van kinderen. Hierbij bestaat gevaar voor verstikking.

## **Netsnoer en netaansluiting**

Sluit de machine alleen aan op een goed bereikbaar stopcontact (230 V~ / 50 Hz) in de directe omgeving van de plaats van opstelling. Om de machine indien nodig snel spanningsvrij te kunnen maken, moet het stopcontact altijd goed toegankelijk zijn. Wanneer u de stekker uit het stopcontact verwijdert trekt u altijd aan de stekker zelf en niet aan de kabel.

## **Veiligheidsinstructies**

Wikkel de kabel tijdens gebruik volledig af.

De kabel mag niet in contact komen met hete oppervlakken.

Voor het uitvoeren van de volgende werkzaamheden schakelt u de naaimachine uit en trekt u de netstekker uit

het stopcontact: draad insteken, naald verwisselen, naaivoet instellen, gloeilamp vervangen, reinigings- en onderhoudswerkzaamheden, alsmede aan het einde van naaiwerkzaamheden en wanneer de werkzaamheden worden onderbroken.

Repareer de machine nooit zelf

- Trek bij beschadigingen van de machine of het aansluitsnoer direct de stekker uit het stopcontact.
- Om risico's te voorkomen mag de naaimachine bij zichtbare beschadigingen van de machine of het snoer niet worden gebruikt.

## **WAARSCHUWING!**

Probeer in geen geval de machine zelf te openen en/of te repareren. Daarbij bestaat gevaar voor een elektrische schok!

Neem bij storingen contact op met ons Service Center of een ander vakkundig reparatiebedrijf.

Wanneer het netsnoer is beschadigd moet dit, om gevaar te voorkomen, worden vervangen door de klantenservice van de fabrikant of een vakkundige reparateur.

## **Basisinstructies**

- De naaimachine mag niet nat worden - gevaar voor elektrische schokken!
- Laat de ingeschakelde naaimachine nooit zonder toezicht achter.

### **Gebruik de machine nooit in de open lucht.**

- De machine mag uitsluitend worden gebruikt met het meegeleverde pedaal type KD 2902.

## **Veilig e omgan g m et d e machine**

- De naaimachine is uitgerust met zuignappen voor een veilige plaatsing. U dient er desondanks op te letten dat de machine op een vlakke, stabiele ondergrond wordt geplaatst en dat alle vier de voetjes contact hebben met het werkvlak.
- Tijdens gebruik moeten de ventilatieopeningen vrij blijven: let erop dat er geen voorwerpen (bv. stof, restjes garen etc.) in de openingen kunnen binnendringen.
- Plaats nooit iets op het pedaal.
- Gebruik uitsluitend de meegeleverde accessoires en onderdelen. Naalden en gloeilampen zijn in de vakhandel verkrijgbaar.
- Gebruik voor het smeren alleen speciale naaimachineolie. Gebruik geen andere vloeistoffen.

Let er tijdens het naaien op dat u niet met uw vingers onder de naaldklemschroef komt. Wees voorzichtig met de bediening van de bewegende delen van de machine, met name de naalden en het mes. Er bestaat ook gevaar voor letsel wanneer de machine niet op het lichtnet is aangesloten!

- Gebruik ook geen verbogen of stompe naalden.
- Houd de stof tijdens het naaien niet vast en trek niet aan de stof. De naalden kunnen hierdoor breken.
- Zet de naalden na beëindiging van de naaiwerkzaamheden altijd in de hoogste stand.
- Schakel altijd de machine uit na de werkzaamheden, voor onderhoudswerkzaamheden of bij het vervangen van lampen en trek de netstekker uit het stopcontact.

## **Reinigen en opbergen**

- Trek de stekker uit het stopcontact voordat u de machine gaat reinigen. Reinig de machine met een droge, zachte doek. Vermijd gebruik van chemische oplosmiddelen schoonmaakmiddelen omdat deze het oppervlak en/of de opschriften van de machine kunnen aantasten.
- Gebruik voor het opbergen van de naaimachine altijd de meegeleverde kap zodat de machine beschermd is tegen stof.

## **BEWAAR DEZE INSTRUCTIES**

**Deze naaimachine is uitsluitend bedoeld voor huishoudelijk gebruik.**

Dit apparaat voldoet aan de EMC-richtlijn 2014/30 / EU elektromagnetische compatibiliteit.



Gooi afgedankte elektrische apparaten niet bij het restafval, breng ze naar een inleverpunt (van uw gemeente bijvoorbeeld). Neem contact op met uw gemeente voor informatie over inleverpunten.

Als elektrische apparaten gestort worden op stortplaatsen, kunnen gevaarlijke stoffen in het grondwater lekken en zo in de voedselketen terechtkomen. Dat is schadelijk voor uw gezondheid en welzijn.

## INHOUDSOPGAVE

### 1. BASISINFORMATIE OVER DE MACHINE

Korte kennismaking .....	2
Toebehoor.....	3
Aansluiten.....	4
Vorbereiding voor inrijgen.....	5-6
Bevestigen van het afvalre-servoir .....	7
Veranderen naaivoeten.....	7
Naalden vervangen, overzicht naald/stof/garen.....	8

### 2. BEGIN NAAST

Onderste grijperdraad inrijgen.....	9-11
Draad wisselen .....	12
Proefdraaien.....	13
Settafel.....	14
Overlock drie-draads met één naald.....	15
Ajourzoom, smalle randen of picotranden.....	16
Druk van de naaldvoet instellen.....	17
Instellen van de steeklengte en steekbreedte.Rolzoomvoet .....	18
Differentieel transport .....	19
Instellen van het differentieel transport .....	20
Basistechnieken	
Buitenhoeken draaien zonder de draden af te knippen.....	21
draaien van ronde randen.....	21
Overlocken met koord.....	22
Decorative effects.....	23
Oepassingn differentieel transport.....	24

### 3. ONDERHOUD

Mesjes vervangen.....	25
Reinegen en smeren.....	26

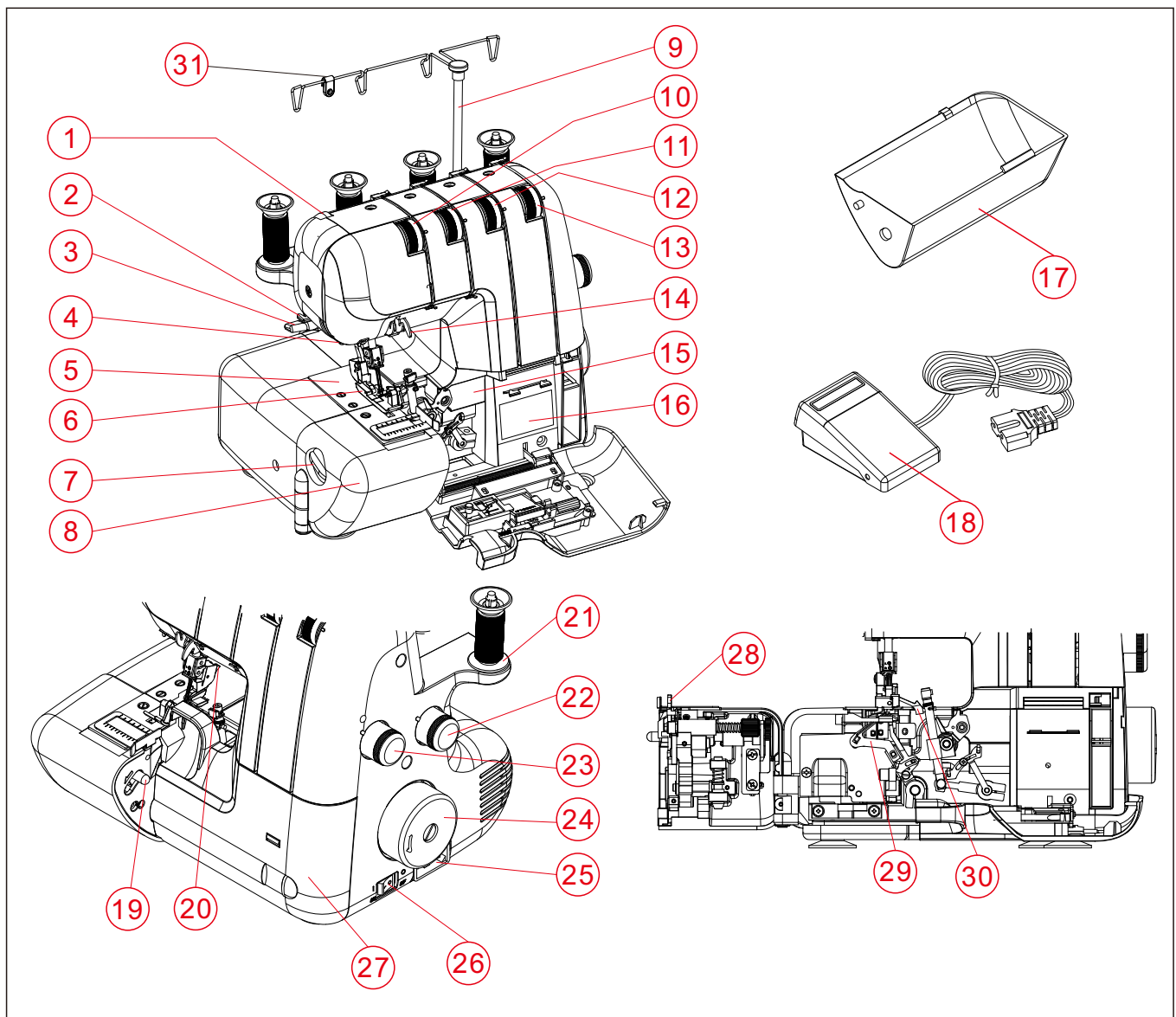
### 4. GIDS VOOR HET VERHELLEN VAN PROBLEMEN.....27

## TECHNISCHE GEGEVENS

Model	ELASTICA II
Draden	2, 3 or 4 draden
Steekbreedte (max.)	7 mm (linker naald)
Naald	HA1×SP, HA ×1(130/705H)
Steekbreedte	1-5 mm
Naaisnelheid	tot 1100 punten per minuut
Afmeting	320 mm(W) ×280mm(D)×320mm(H)
Gewicht	9Kgs

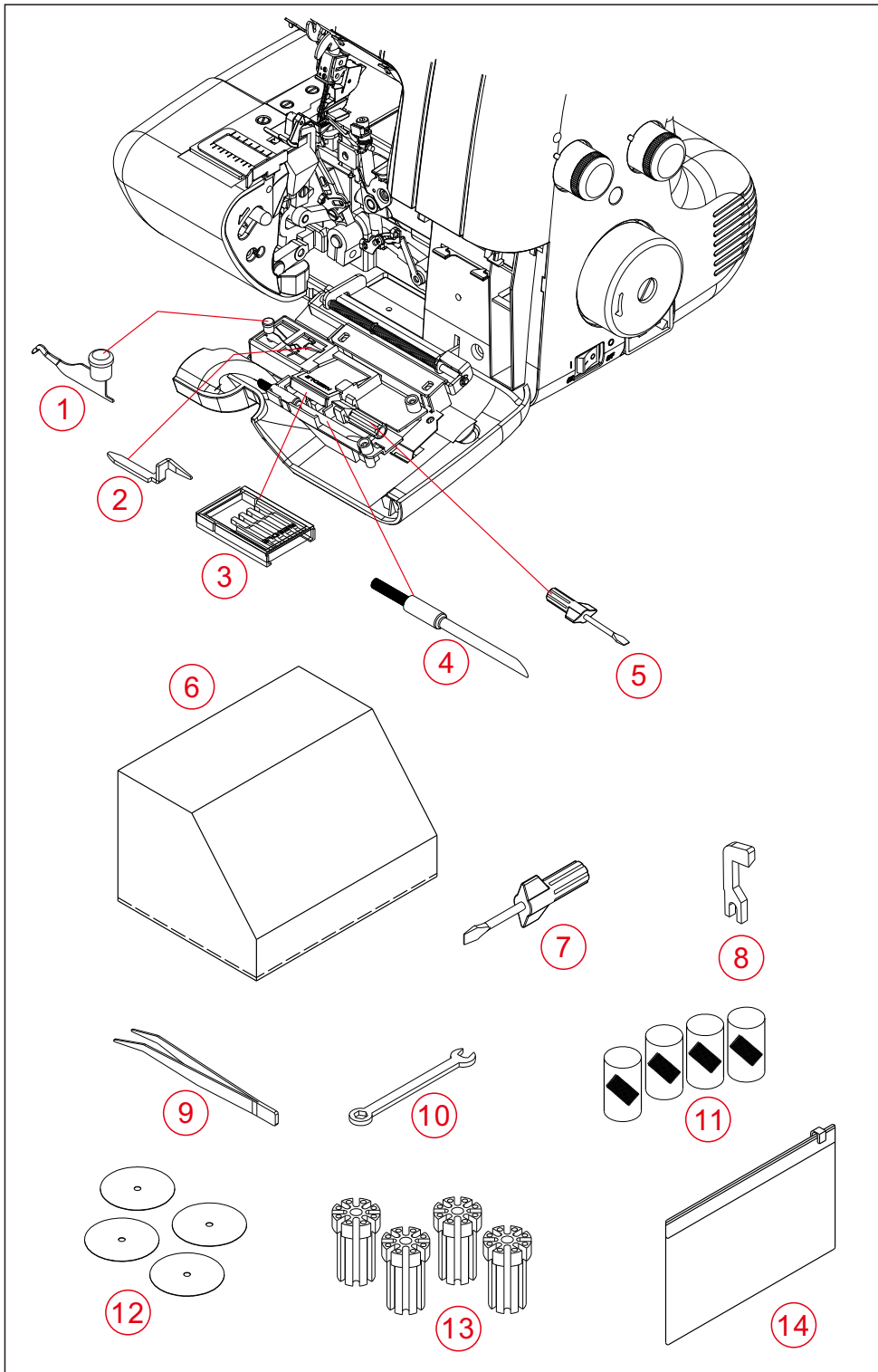
# 1. BASISINFORMATIE OVER DE MACHINE

## KORTE KENNISMAKING



1. Voetdrukregelaar knop
2. Draad afsnijder
3. Persvoet hendel
4. Licht
5. Spoel afdek plaatje
6. Persvoet
7. Steekbreedte keuze
8. Aanschuiftafel
9. Opspoeldraadgeleider
10. Draadspannings knop links Naald
11. Draadspannings knop rechte Naald
12. Draadspannings knop Onderste grijperdraad
13. Draadspannings knop Bovenste grijperdraad
14. Naaldendraadgeleider
15. Twee draad converter instructies
16. Inrijgen diagram
17. Dienblad
18. Voetpedaal
19. Vrijlatinghendel
20. Persvoethalterhevel
21. Opspoelas
22. Differentieel transport Regelaar
23. Steeklengte keuze
24. Handwiel
25. Netsnoeraansluiting
26. Licht-/Aan-/uitschakelaar
27. Coverture
28. Bewegende snijder
29. Bovenste looper
30. Onderste looper
31. Draadgeleiding

## TOEBEHOR



1. Tweedraad converter
2. Rolzoomvoet
3. Set naalden
4. Vezelkwastje
5. Schroevendraaier (klein)
6. Afdekkap
7. Schroevendraaier (groot)
8. Reserve bovenmes
9. Pincet
10. Ring-/steeksleutel
11. Netje voor de garenspeel
12. Plaatje voor de speelhouder
13. Speelhouder
14. Accessoiresetasje



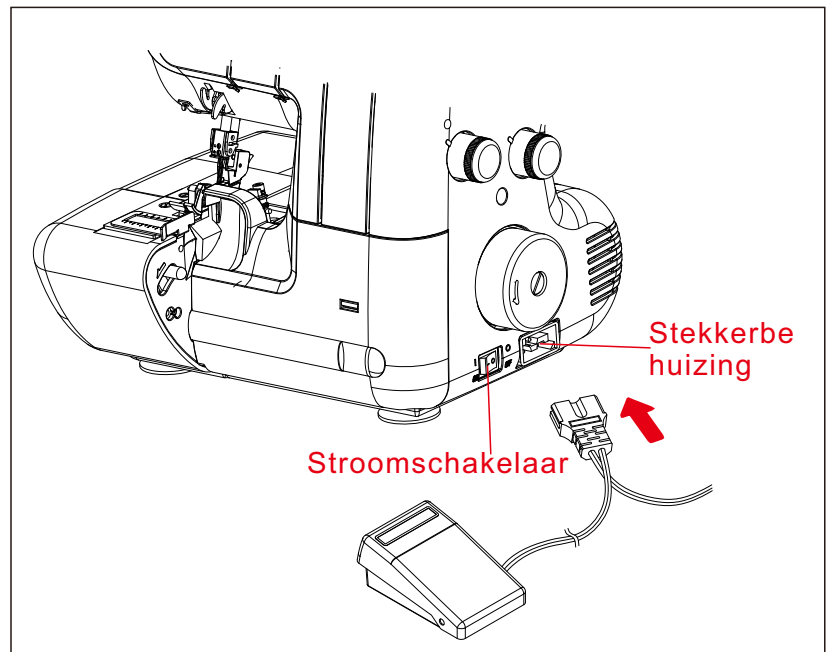
## AANSLUITEN

### 1. STEEK DE AANSLUITSTEKKER

Steek de aansluitstekker van de meegeleverde voetstarter in de aansluiting op de machine en steek vervolgens de netstekker in het stopcontact.

### 2. DE HOOFDSCHAKELAAR

De hoofdschakelaar schakelt zowel de machine als de naaiverlichting in. Gebruik uitsluitend de meegeleverde voetstarter. Schakel altijd de machine uit en trek de stekker uit het stopcontact wanneer u klaar bent of tijdens onderhoud en reiniging.



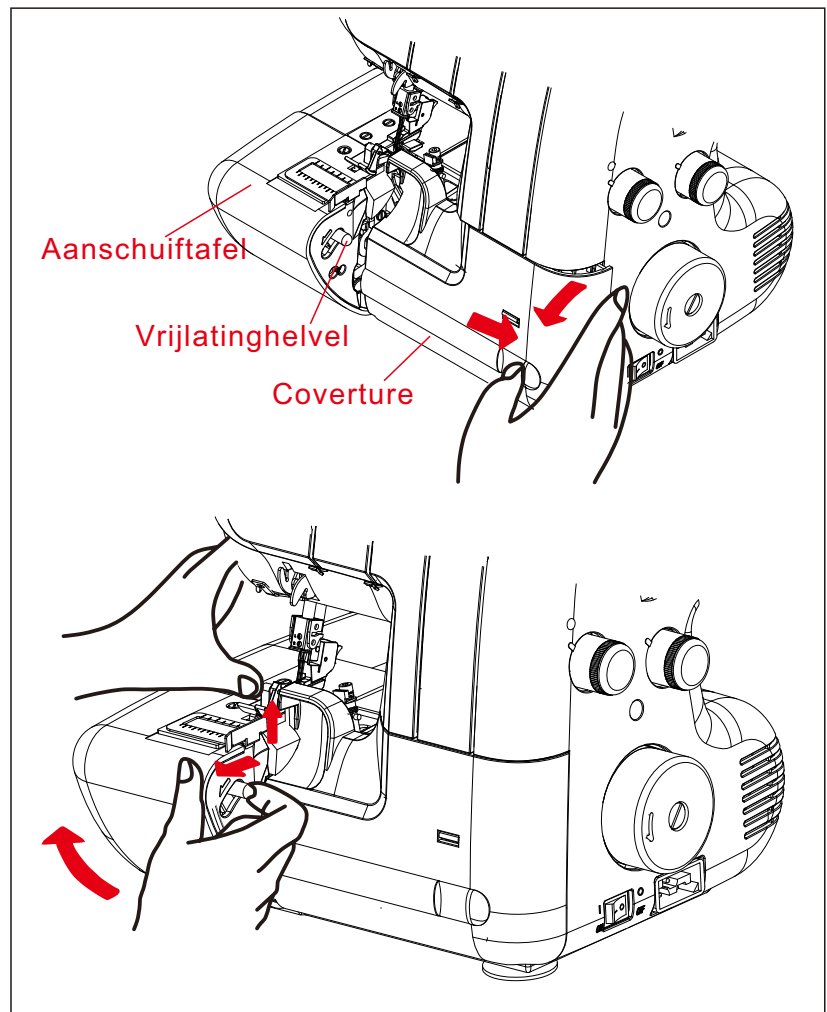
### 3. INSTELLEN VAN DE NAAISNELHEID

De naaisnelheid wordt geregeld met behulp van de voetstarter. De naaisnelheid kan worden veranderd door meer of minder druk op de voetstarter uit te oefenen.



### 4. VEILIGHEIDSSCHAKELAAR

De machine is voorzien van een micro-veiligheids-schakelaar. De machine wordt automatisch van het lichtnet losgekoppeld wanneer de frontklep wordt geopend. Sluit zowel de frontklep als de vrije arm voordat u begint met naaien.



### 4. OPENING COVERTURE

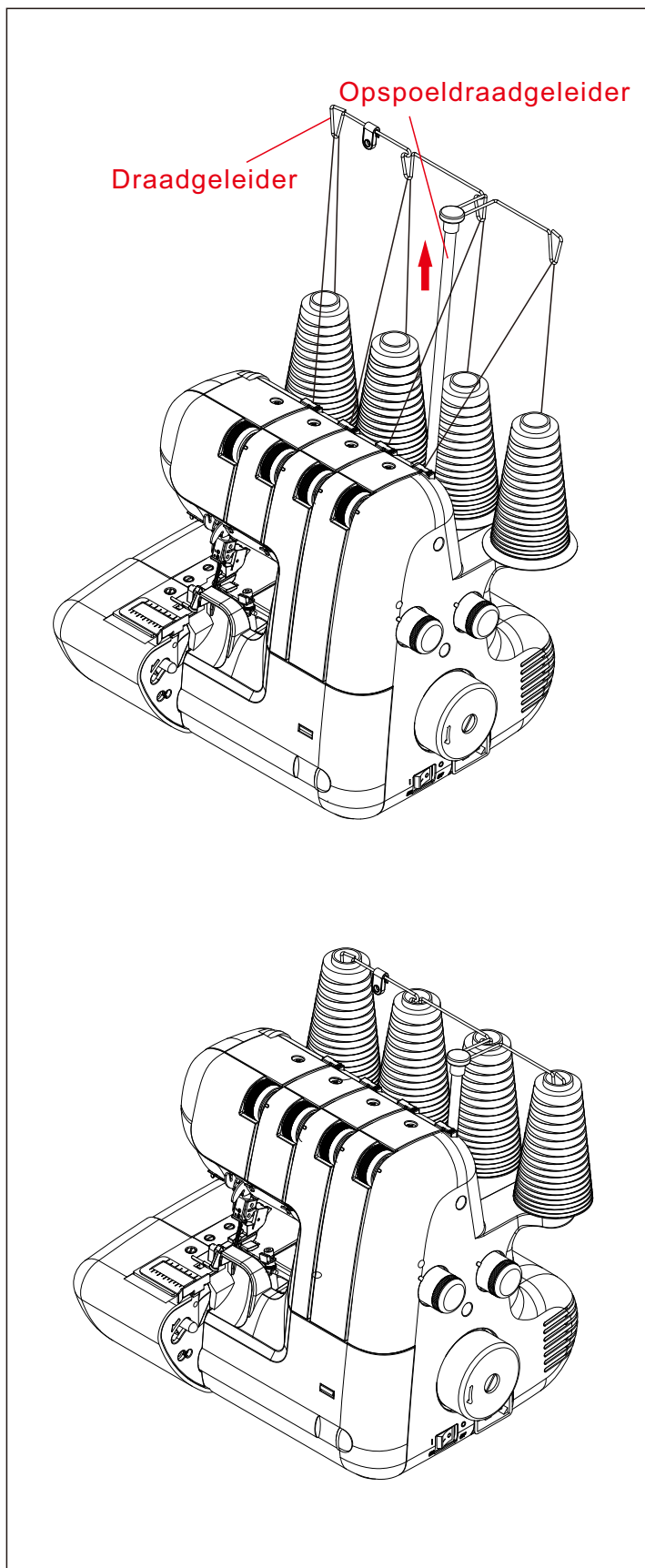
Om de voorklep te openen, trek rechts en naar beneden naar je toe.

### 5. OPENING WERKTAFEL

Om de werktafel te openen, trek laat hendel naar u toe met uw rechterhand, en til de voorkant van persvoet omhoog met uw linkerzijde Hand.

## INSTELLEN VAN DE TELESCOPI- SCHE DRAADBOOM

Trek de telescopische draadboom voor het insteken van de draad helemaal naar buiten.



Draai de telescopische draadboom zodat de draadgeleidingen zich precies boven de spoelnaalden bevinden.

## SPOELHOUDERS

### SPOELHOUDERS

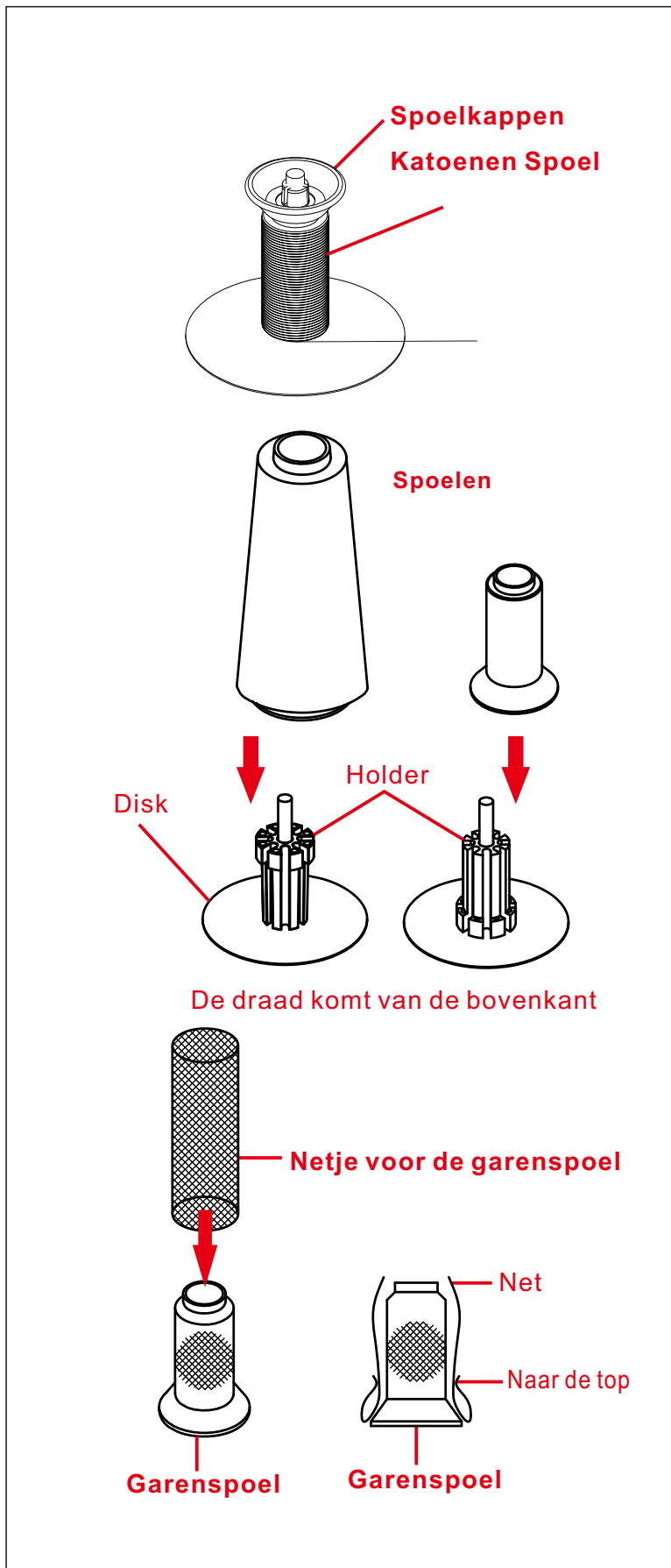
Bij deze machine kan gebruik worden gemaakt van zowel industriële spoelen als spoelen voor huis- houdelijk. Bij industriële spoelen met grote diameter plaatst u de spoelhouder met het brede uiteinde naar boven, voor spoelen met een kleine diameter plaatst u de houder met het smalle uiteinde naar boven. Plaats in elk geval het plaatje onder de spoel om te garanderen dat de spoel veilig staat.

### SPOELKAPPEN

Bij gebruik van niet-industriële garenspoelen verwijdert u de spoelhouder en zet u de meegeleverde spoelkappen op de garenspoelen. Plaats in elk geval het plaatje onder de spoel om te garanderen dat de spoel veilig staat.

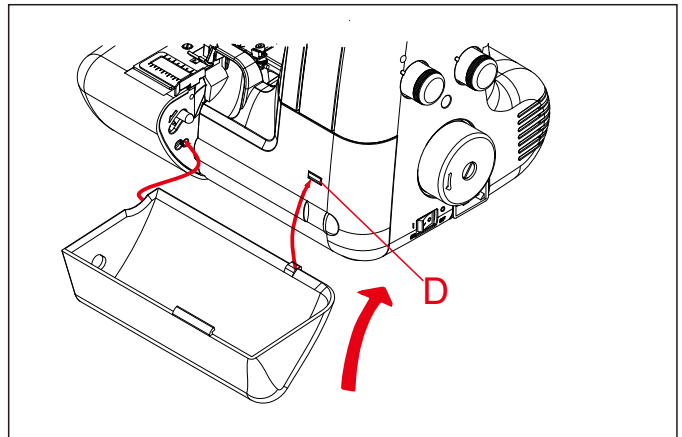
Polyester- resp. grover nylongaren kan tijdens het afwikkelen loskomen van de spoel. Maak daarom bij dergelijk garen gebruik van het meegeleverde netje om ervoor te zorgen dat het garen gelijkmatig wordt aangevoerd.

- Trek het netje van boven af over de spoel.
- Trek het netje tot het einde over de spoel en sla het overstaande deel naar boven om



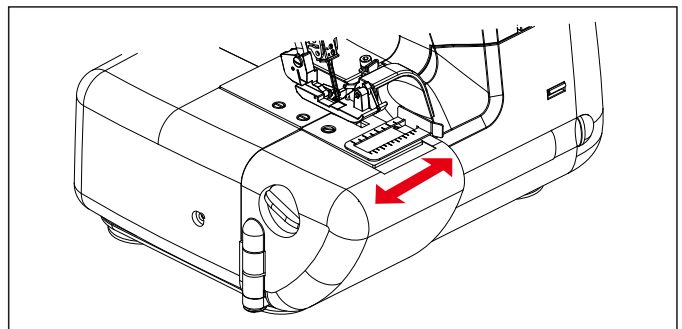
## BEVESTIGEN VAN HET AFVALRE-SERVOIR

Het afvalreservoir vangt tijdens het naaien de snijresten op, zodat uw werkplek schoon blijft. Voer nokje C in de bovenste van de beide ope-ningen D.



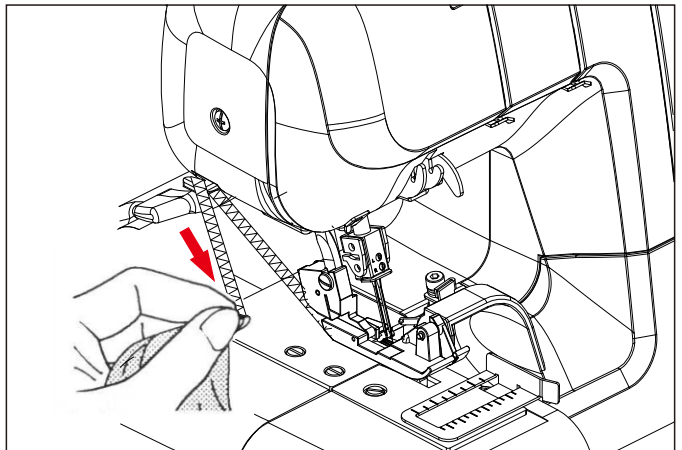
## LINIAAL

Bij gebruik van de liniaal wordt de stof op gelijkblij-vende afstand van de rand gesneden en genaaid. De breedte kan worden ingesteld door de liniaal uit te trekken of in te schuiven.



## DRAADSNIJDER

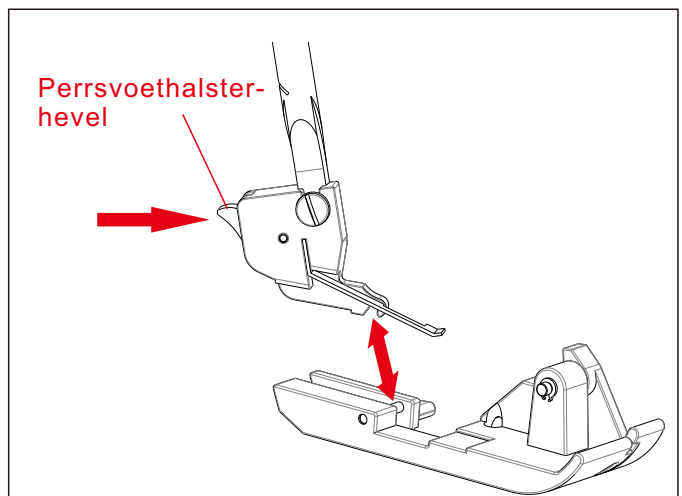
De draadsnijder is in de steekplaat geïntegreerd. Druk de hendel van de draadsnijder aan de bin-nenkant van de machine omlaag. Voer de draad onder de draadsnijder door en laar de hendel los.



## VERANDEREN NAAIVOETEN

Zorg ervoor dat de naald in de hoogste stand. Hef persvoethendel omhoog.

1. Druk voet ontgrendeling om de voet te verwijderen.
2. Plaats de gewenste voet op de naaldplaat aligning naald gaten.
3. Breng de persvoethendel omlaag en duw voet ontgrendeling zodat de voet houder snaps op de voet



## NAALDEN VERVANGEN

Schakel de machine uit voordat u de naalden vervangt.

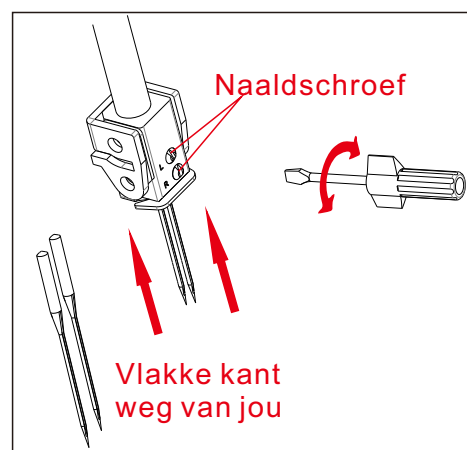
Gebruik geen verbogen of stompe naalden.

Draai het handwiel naar u toe, tot de naalden zich in de bovenste stand bevinden.

Maak de klenschroeven met behulp van de meegeleverde kleine schroevendraaier uit de box met accessoires los van de naalden en verwijder de naalden: bovenste schroef voor de linker naald en onderste schroef voor de rechter naald.

Schuif de nieuwe naalden met de vlakke kant naar achteren in de naaldhouder. Let er hierbij op, dat de naalden zo ver mogelijk ingeschoven worden.

Draai de klenschroef van de naalden weer vast. Als de naalden er goed zijn ingezet, staat de linker naald iets hoger dan de rechter. Als de naalden er niet goed zijn ingezet, vallen er bij het naaien nu en dan steken weg.



## OVERZICHT NAALD/STOF/GAREN

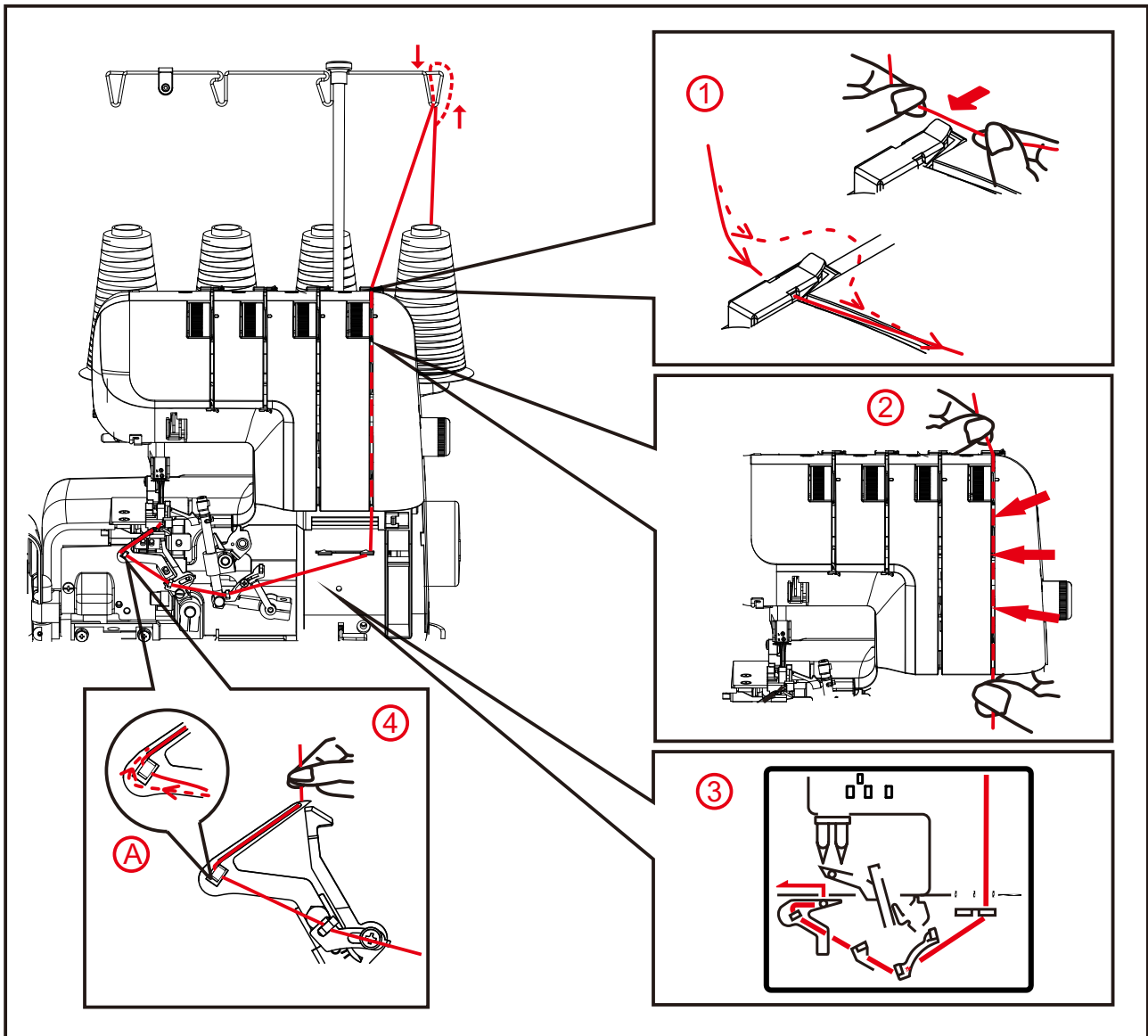
Gebruik HA × 1 SP, HA × 1 (130/705H) Naald

STOFFEN		GAREN	NAALD
KATOEN LIN	Licht: organdy; batist; gingham	Katoen No.100	90(14) voor algemene naaiwerk- zaamheden:  75(11) voor lichte stoffen:
	Zwaar: Oxford, Denim, Katoengabardine	Polyester No.60-50 Katoen No.60	
WOL	Zwaar: kamgaren, wol, poplin	Polyester No.80 Katoen No.60	
	Serge, flanel, gabardine	Polyester No.80-60 Katoen No.60	
	Zwaar: velours, kameelhaar astrakan	Polyester No.60-50 Katoen No.60	
SYNTHETISCHE STOFFEN	Licht: Georgette Crape, Voile, Satin	Polyester No.100-80 Katoen No.120-80	
	Zwaar: taft, twill, jeans	Polyester No.60 Katoen No.60	
Tricotstof	Tricot	Polyester No.80-60 Katoen No.80-60	
	Jersey	Polyester No.60-50 Katoen No.60	
	Wol	Polyester No.60-50 Bouffant garen	

\* Synthetische garens worden aanbevolen voor reguliere overlockmachines. Polyester garen, bijvoorbeeld, is erg handig voor verschillende soorten stoffen.

**LET OP:** Onthoud dat de onderste en bovenste lussen ongeveer twee keer zoveel draad gebruiken als de naalden. Daarom moet u bij het kopen van een garen voor naaien genoeg kopen voor uw behoeften, vooral als het een ongebruikelijke kleur is

## 2. BEGIN NAAST



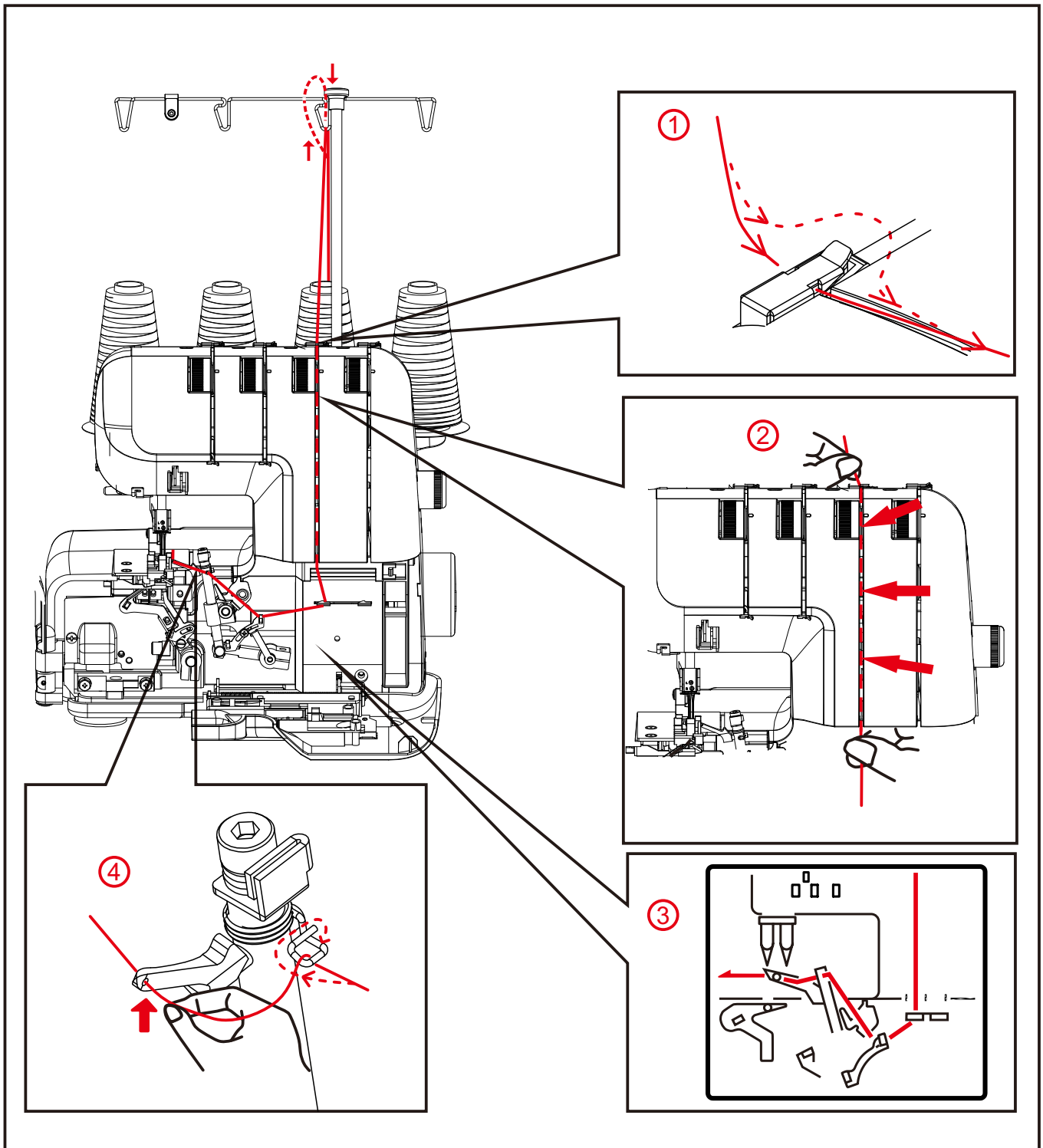
### ONDERSTE GRIJPERDRAAD INRIJGEN

Goed inrijgen is belangrijk, zodat de steken niet onregelmatig worden en de draad niet afbreekt. Aan de binnenkant van de frontklep bevindt zich een praktische handleiding voor het inrijgen. Daarnaast hebben de draadgeleiders een verschillende kleur. In de box met accessoires bevindt zich een pincet, waarmee het inrijgen eenvoudiger gaat.

**OPMERKING!** Wanneer het toch nodig mocht zijn om een van de grijperdraden achteraf opnieuw in de rijgen (bv. na een breuk), moet u eerst de draden uit de naalden verwijderen om te voorkomen dat de draden verstrikt raken.

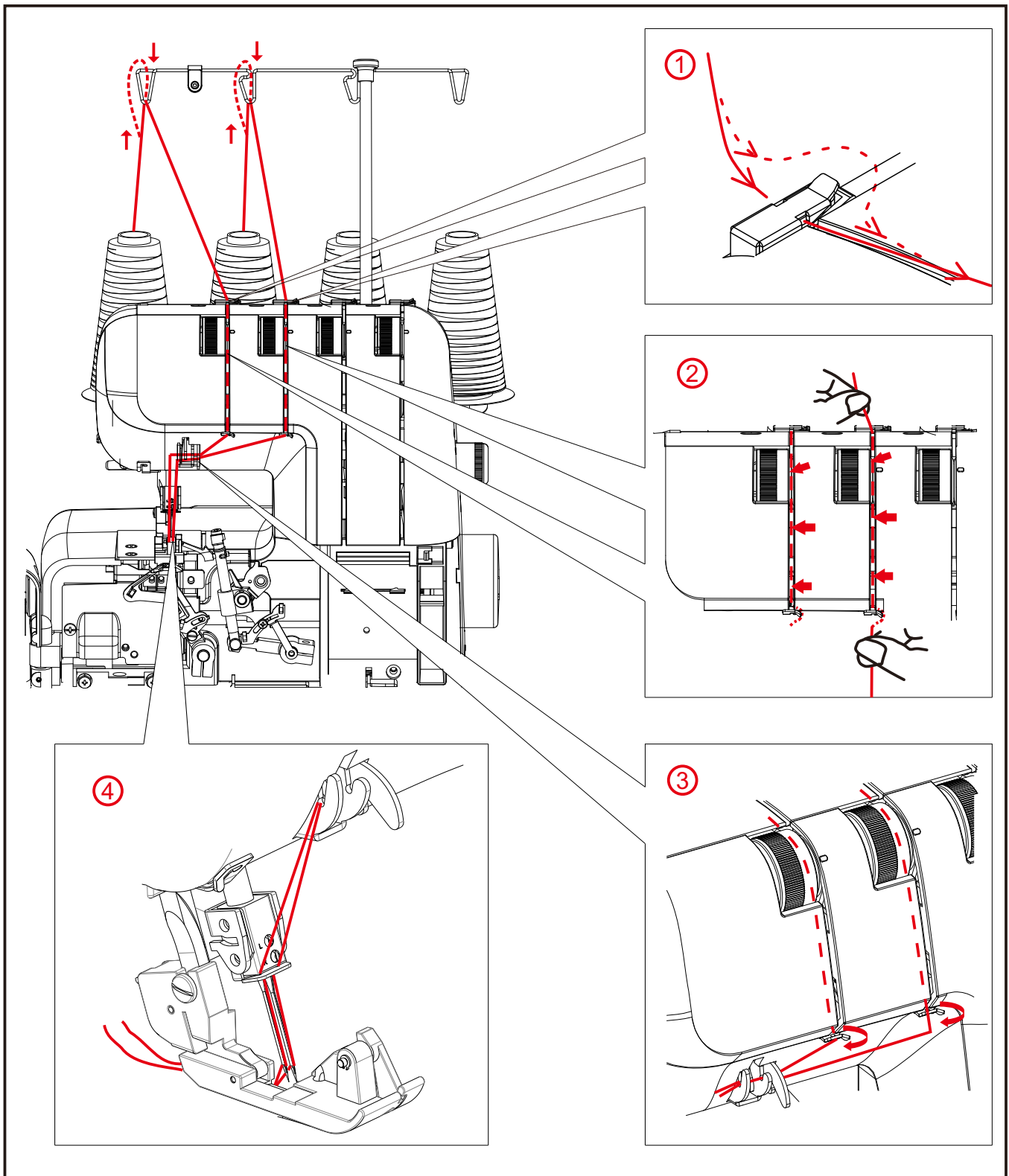
### STAP 1 ONDERSTE GRIJPERDRAAD INRIJGEN

1. Open de frontklep en de vrije arm  
Draai het handwiel naar u toe totdat de grijper zich in de gunstigste stand bevindt om in te rijgen.
2. Voer de draad door het oogje aan de draadboom.
3. Voer de draad nu eerst door de draadgeleiding. Leg nu de draad tussen de beide schijfjes van de draadgeleiding. Belangrijk: De draad moet correct tussen de beide schijfjes van de draadspanner liggen.
4. Leg nu de draad in de onderste draadgeleiding. Volg vanaf dit punt het schema voor de draadgeleiding in de machine. Rijg de draad door het achterste oogje (9) van de grijper door zolang aan het handwiel te draaien tot het achterste deel van de grijper aan de linkerkant van het mechanisme tevoorschijn komt. Trek het draadeinde ongeveer 10 cm uit de oogen van de grijper.



## STAP 2 BOVENSTE GRIJPERDRAAD INRIJGEN

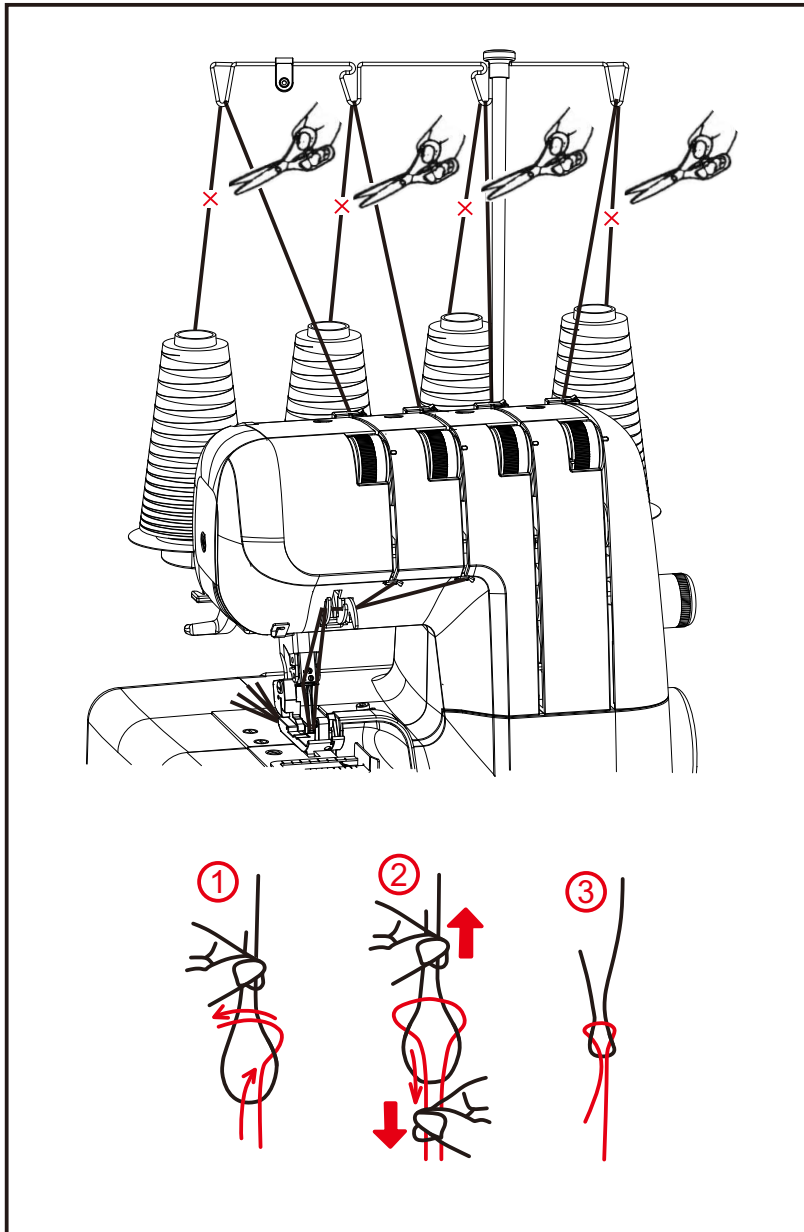
1. Voer de draad door het oogje aan de draadboom en in de betreffende draadgeleiding.
2. Leg nu de draad in de betreffende draadgeleiding.
3. Leg nu de draad in de onderste draadgeleiding. Volg vanaf dit punt het schema voor de draadgeleiding in de machine.
4. Trek het draadeinde ongeveer 10 cm uit de oogjes van de gripper.



### STAP 3 EN 4 DRAAD IN DE NAALDEN RIJGEN

1. Voer de draden door de draadgeleidingen met kleurcodering.
2. Voer het garen achter de draadgeleiding van de naaldhouder langs, zoals afgebeeld, en vervolgens van voren naar achteren door het oog van de naald.
3. Trek het draadeinde ongeveer 10 cm uit de oogjes van de naalden.
4. Til de naaivoet omhoog en schuif de draden er- onder. Laat de naaivoet vervolgens weer zakken.  
Sluit na het inrijgen de vrije arm en de front-klep.



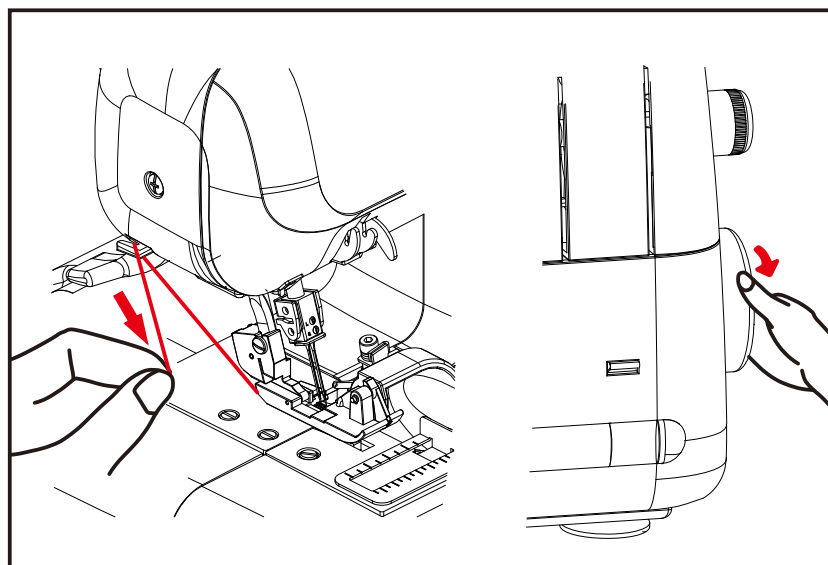


## DRAAD WISSELEN

Op de volgende manier is het wisselen van draad heel eenvoudig, u bespaart zich daardoor het compleet opnieuw inrijgen:

1. Knip het garen boven de spindel af en knoop de einden van de oude en nieuwe draad met een zeemansknoop aan elkaar.
2. Til de naaivoet op.
3. Breng de naaldboom in de laagste positie door het handwiel van u af te draaien.

Trek voorzichtig aan het uiteinde van het garen totdat de verbindingsknoop het oog van de naald en de oogjes van de grijpers is.



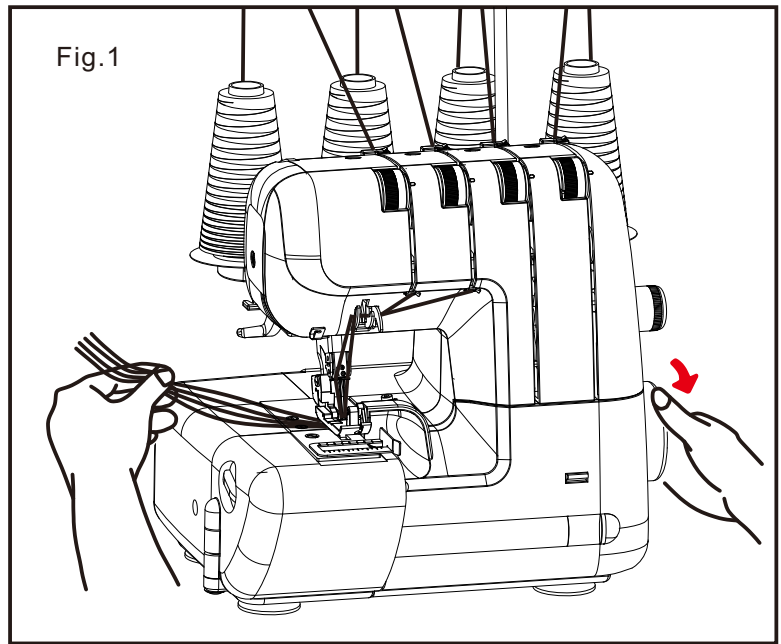
## SNIJDEN NAALD DRAAD

Verzwakte draad kan naald threading bemoeilijken. Trek de draad in de buurt van de draadafsnijder op de steekplaat en duw de draad snijhendel of trek de draad passeren onder het bewegende mes en draai het handwiel naar u toe om duidelijk afgesneden uiteinde te verkrijgen zoals afgebeeld.

## PROEFDRAAIEN

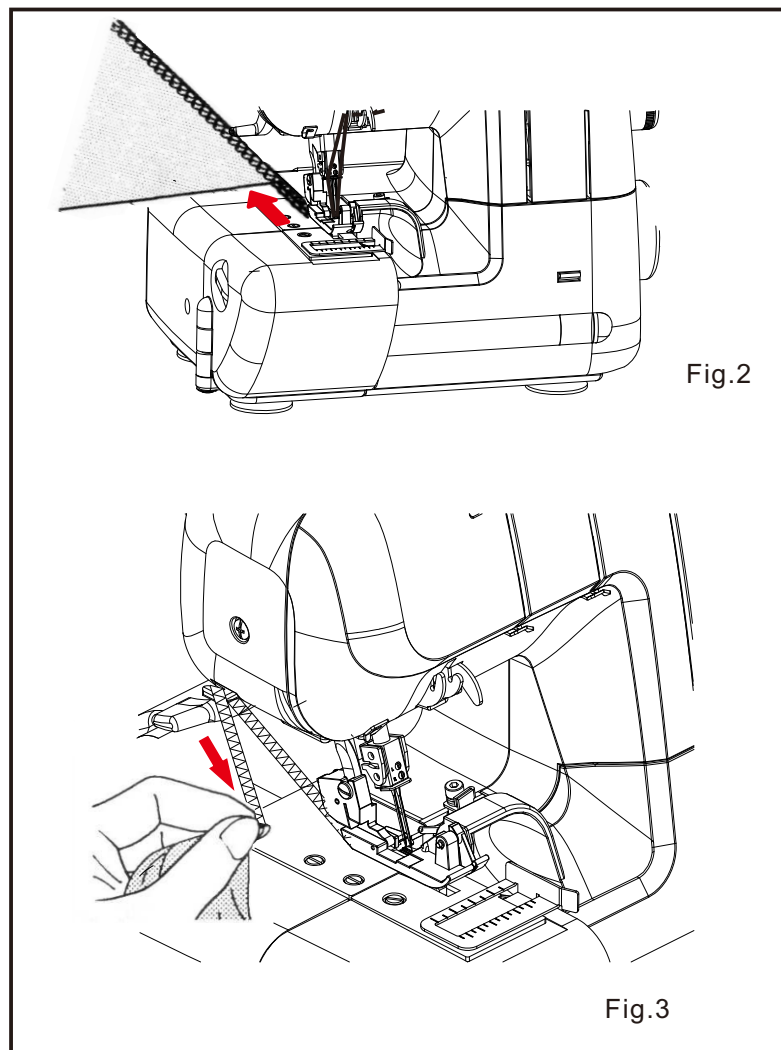
Wanneer er voor de eerste keer garen wordt ingeregen of wanneer het garen na het breken van de draad tijdens het naaien opnieuw wordt ingeregen, gaat u als volgt te werk.

1. Houd de draadeinden tussen uw vingertoppen van de linker hand, draai het handwiel langzaam twee- of driemaal naar u toe en probeer, of de draad kan worden doorgetrokken.



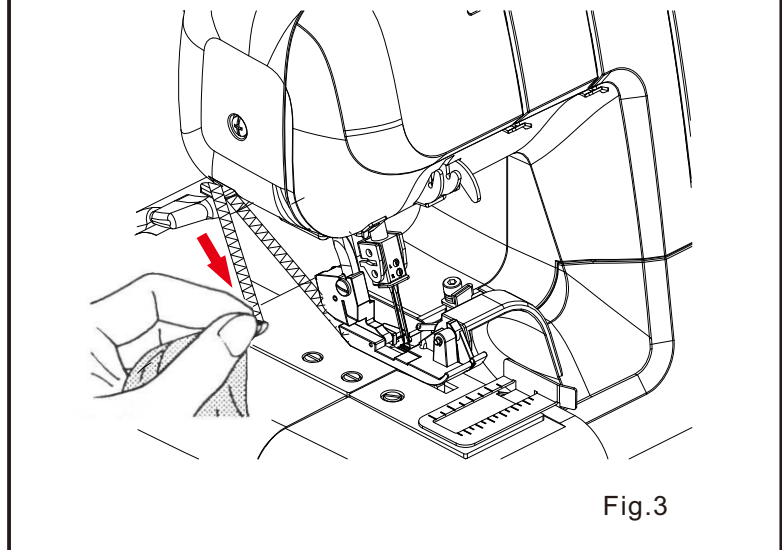
2. Naai nu voorzichtig enkele steken zonder stof toe te voeren om de geleiding van de draden te controleren.

3. Leg de stof voor proefdraaien onder de naaivoet, laat de naaivoet zakken en begin langzaam te naaien. De stof wordt automatisch toegevoerd, geleid de stof nu voorzichtig verder.


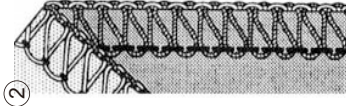

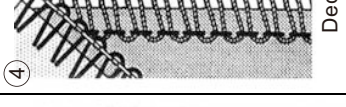
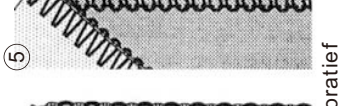
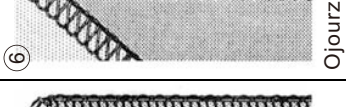

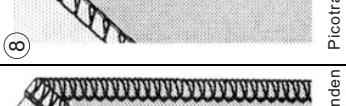
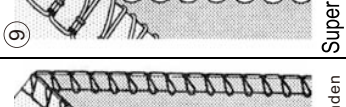

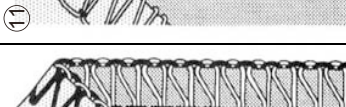
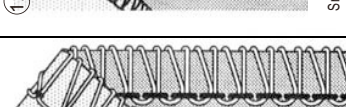


4. Na beëindiging van het werk naait u verder, tot zich een ongeveer 5 - 6 cm lange draadketen aan het einde van de stof heeft gevormd.

5. Knip de dra



# SETTAFEL

Draadnummer	3				3	2							
	Rechts	Links	Rechts	Links & Rechts		Links	Rechts						
Naald													
Smalle randen	0	0	0	0	0	0	0						
Tweedraad converter				0			0						
Druk van de naald voet	Draad links	-4-	-	-	-4-	0-	-4-						
	Draad rechts	-4-	-4-	0-	-4-	-	-5						
	Draad over	-4-	-4-	-4-	-4-	-	-						
	Draad onder	-4-	0-	7-	-4-	-4-	1-						
Snijbreedte	2.5-3.5	2.5-3.5	3-5	2-2.5	*-R-	*-P-	2.5-3.5						
Ref.	①												
		17		23	16	16	15	15,17	15,16,23				
	Voorbeeld				Ojourzoom	Smalle randen	Picotrandes	Super stretch					

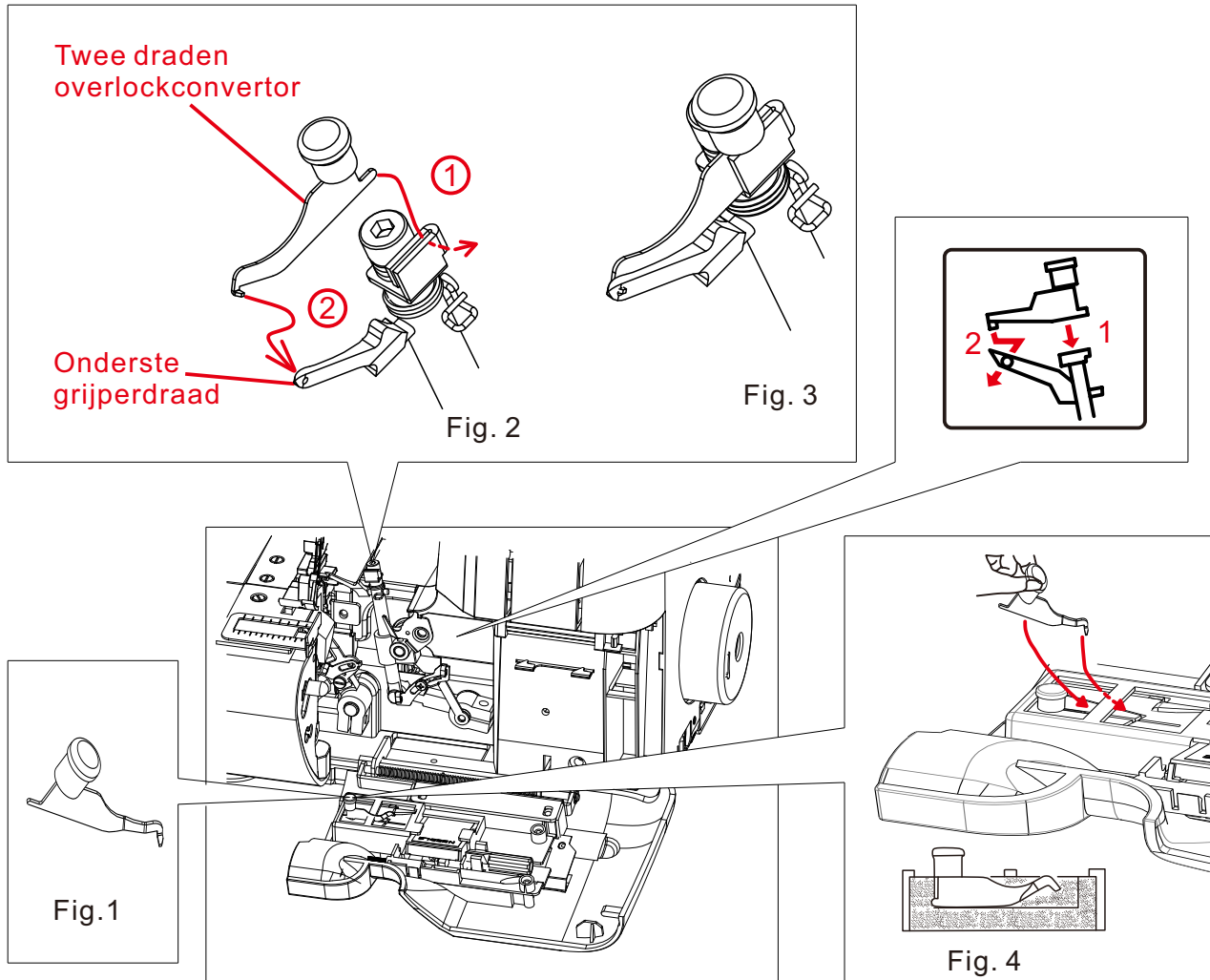
\* Als de stich lengte controle over uw machine niet R of P heeft, stel de spanning controle onderste grijperdraad op 7-9 en Steeklengteknop bij 1-2 (voor rollen boord) of 3-4 (voor picot).

Opmerking: De bovenstaande instellingen van spanning en overedge snijbreedte zal uw stikfels verbeteren in veel gevallen. Na advies helpt u.

1. Draai overedge snijbreedte wijzerplaat.
2. Stel naald spanningen als je dun of dik materiaal naaien.
3. Verminder de spanning wanneer u dikke draad te gebruiken.
4. Onjuiste spanning instelling oorzaken steek overslaan. Pas de spanning instelling.
5. Tension instelling probleem wanneer de naald is verkeerd ingesteld.

## OVERLOCK DRIE-DRAADS MET ÉÉN NAALD

Steek de LINKER-hand in, slechts 6 mm breedte wordt geproduceerd en rijg de RECHTER naald in, slechts 3,8 mm breedte wordt geproduceerd.



## GEBRUIK MET TWEE KABELS

Als u twee draden wilt gebruiken, opent u eerst de voorklep en de werktafel en vervolgens tilt u de naald zo ver mogelijk omhoog door het handwiel naar u toe te draaien. Verwijder de rechter naald en gebruik de linker naald.

Bewaar de ongebruikte naald op de naaldbescherming.

Verwijder de converter zoals getoond in Fig.1.

Bevestig de tweedraadsconverter aan de bovenste grijper zoals getoond in Fig. 2, Fig.3.

Wanneer u de converter niet gebruikt, plaatst u deze diep en bewaart u deze zoals in Afb.4.

## AJOURZOOM, SMALLE RANDEN OF PICOTRANDEN

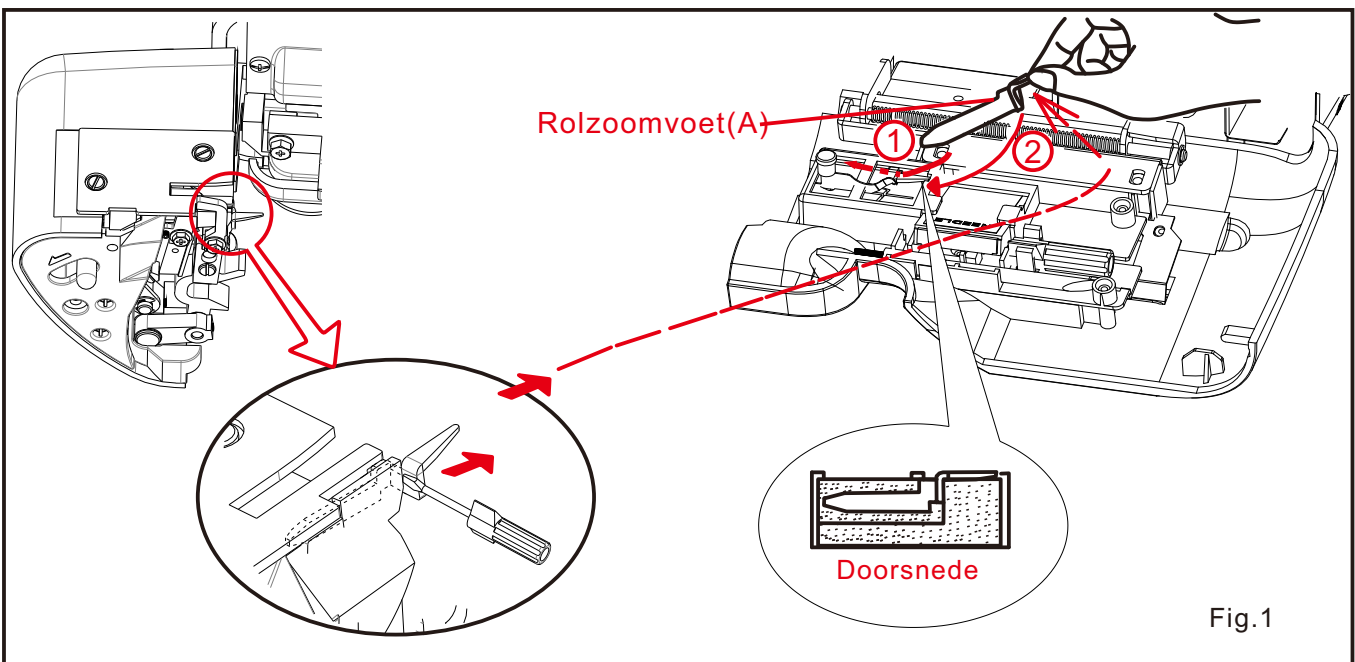
Om bij dunne stoffen zoals cr pe de Chine geor gette of zijde, eigen hollen Ajourzomen, smalle randen of picotranden een nette naad te maken.

Vanwege de fijne aard van dit type zoom is dit niet geschikt voor stevige resp. zware stoffen. Ga als volgt te werk om de machine in te stellen:

1. Til de naaivoet op.
2. Open de frontklep en de vrije arm Verwijder de rolzoomvoet.
3. Verwijder de linker naald en de bijbehorende draad.
4. Stel de machine in volgens de tabel.

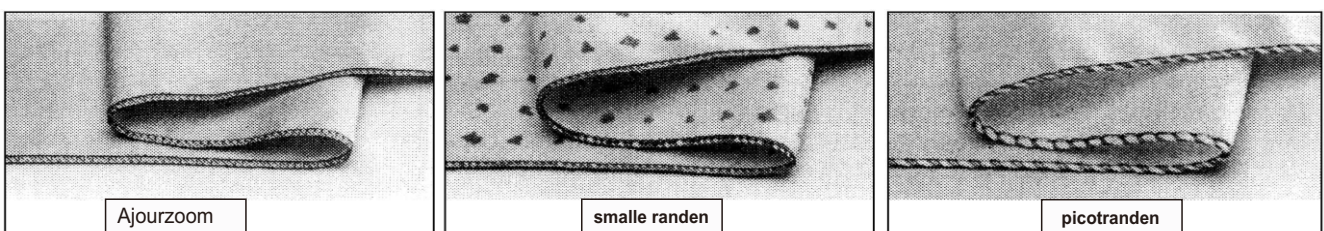
**BELANGRIJK:** Stel indien nodig de steeklengte en snijbreedte in.

Controleer diep inbrengen als getoond in Fig 1.



### AANBEVOLEN DRAAD

	overlockrand	Smalle overlockrand	
	Met 3 draden	Met 3 draden	Met 2 draden
Fil pour aiguille	Polyester, Nylon, Zijde No.50-100	Nylon No.100	
Boucleur supérieur	Polyester, Nylon, Zijde No.50-100	-----	
Boucleur inférieur	Bulk nylon (moins uitbreidbaar)	Bulk nylon (moins uitbreidbaar)	

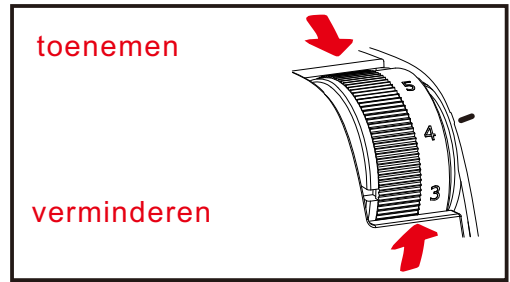


## DRUK VAN DE NAALDVOET INSTELLEN

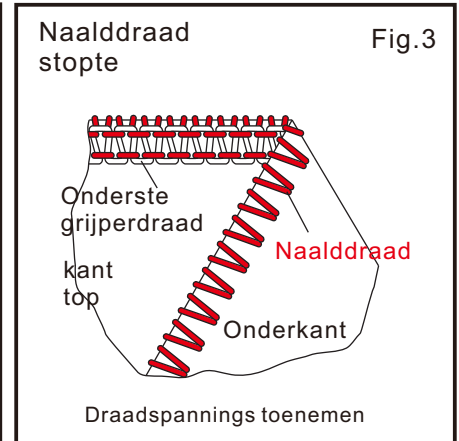
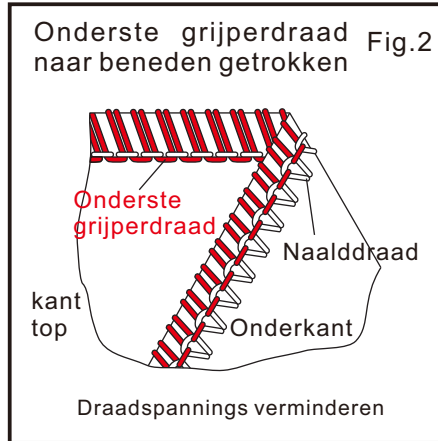
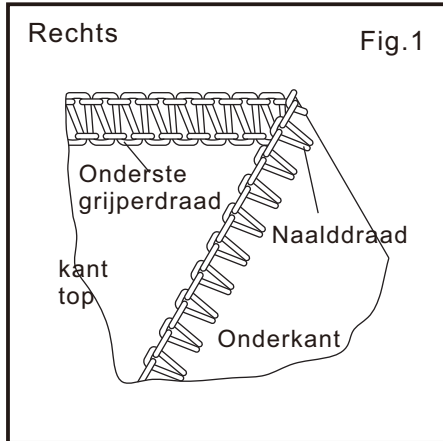
De druk van de naaldvoet is voor alle gebruikelijke naaiwerkzaamheden correct ingesteld en hoeft niet gejusteerd te worden.

Wanneer het toch noodzakelijk mocht zijn om de druk van de naaldvoet aan te passen, kunt u dit doen met behulp van de regelaar op de achterkant van de frontafdekking.

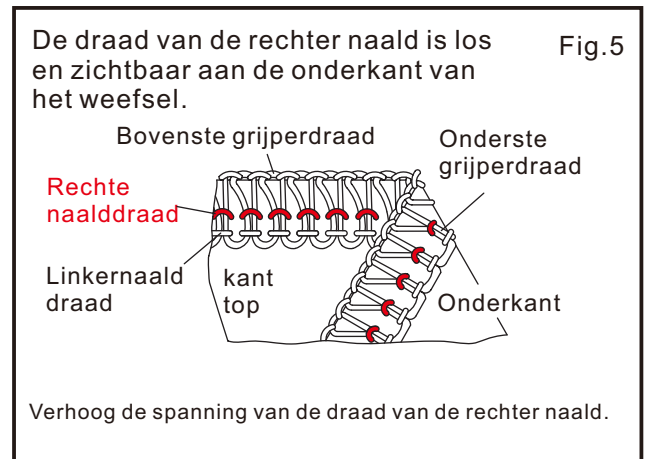
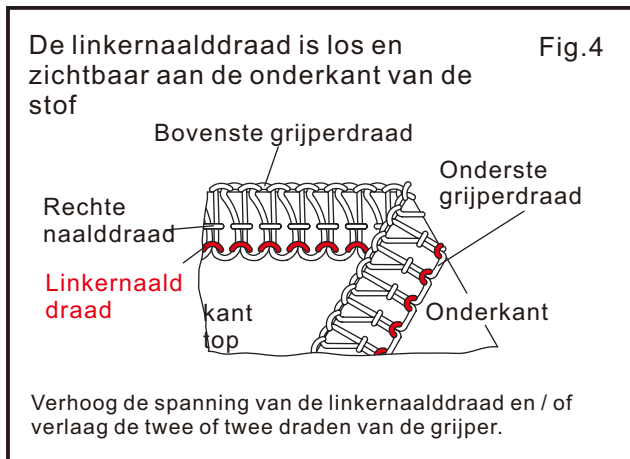
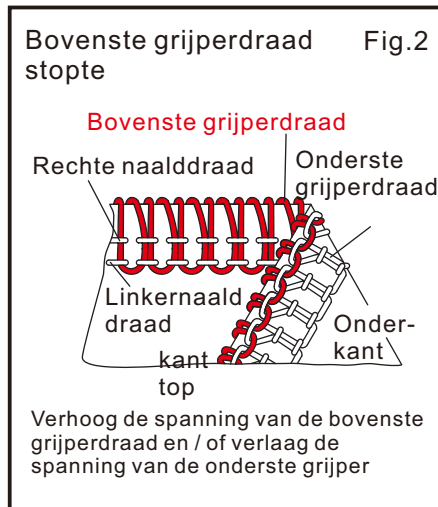
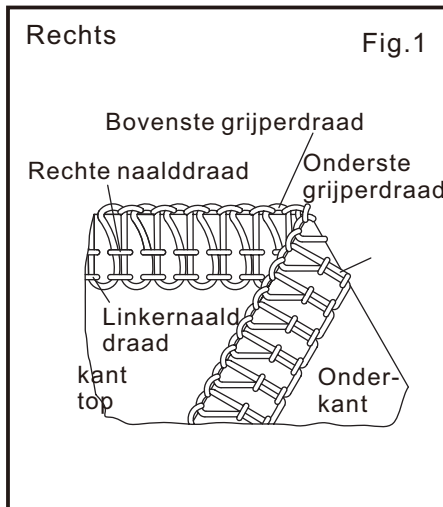
Draai de regelaar naar een hoger nummer om de druk te verhogen of op een lagere waarde om de druk te verlagen



## GEBRUIK MET TWEE DRADEN



## UTILISATION À QUATRE FILS



## INSTELLEN VAN DE STEEKLENGTE

Draai het steeklengtewiel totdat de gewenste lengte wordt aangegeven. Hoe hoger het getal, hoe langer de steek

De steeklengte kan over een bereik van 1 tot 5 mm worden ingesteld.

Bijna alle overlock-werkzaamheden worden uitgevoerd

met een steeklengte van 2,5 tot 3,5 mm

## INSTELLEN VAN DE STEEKBREEDTE

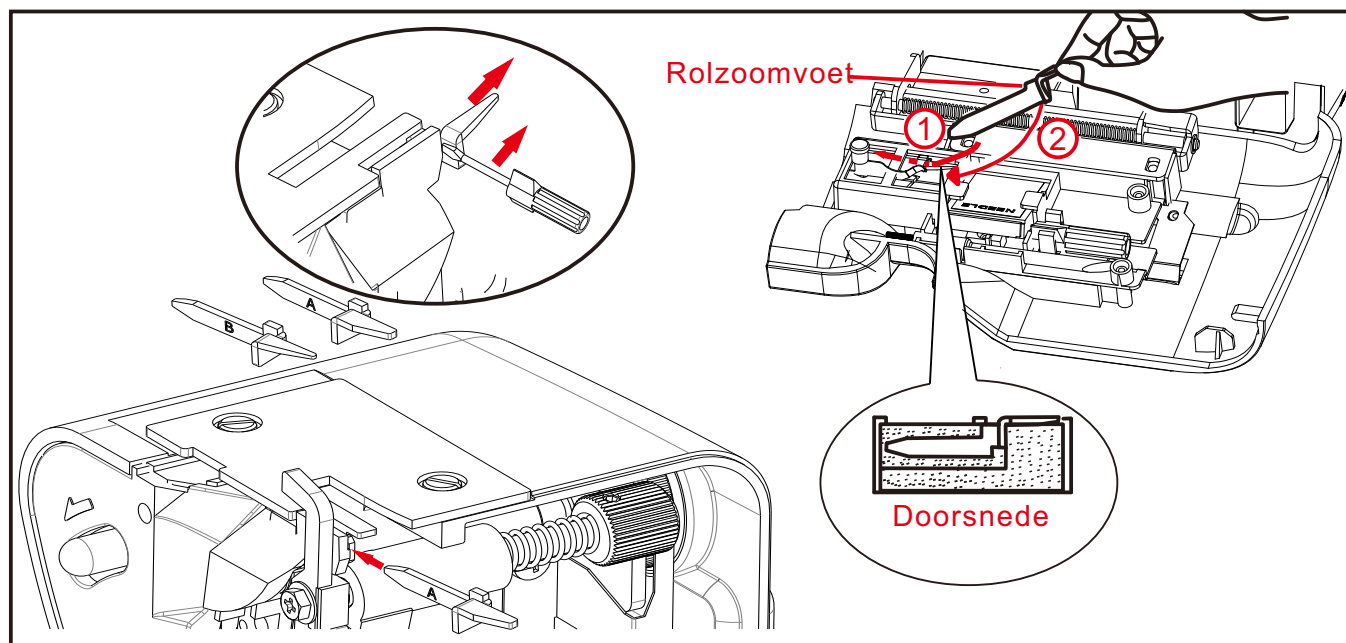
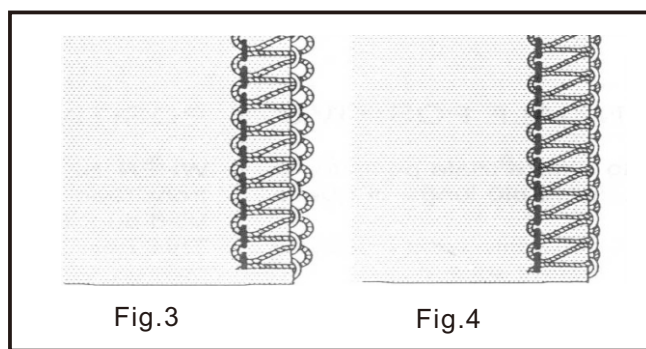
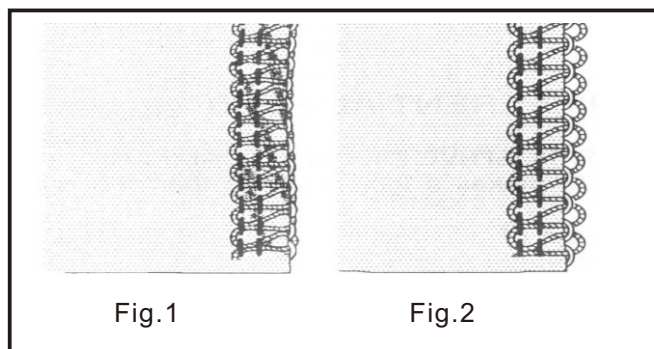
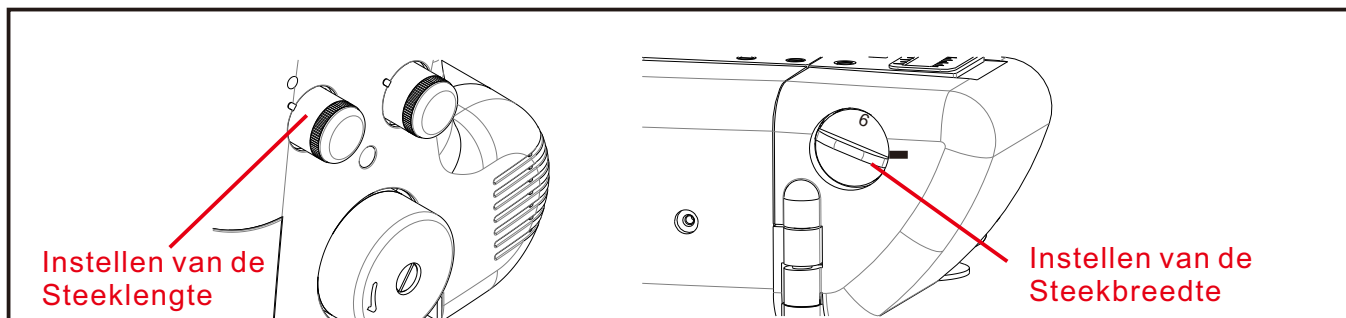
Open de frontklep en klap de vrije arm omlaag.

Draai hiervoor de instelknop voor de snijbreedte naar links, tot de grijperdraden tegen de rand van de stof liggen.

Wanneer de rand van de stof bij het naaien rimpelt kiest u een kleinere snijbreedte.

Draai daarvoor de instelknop voor de snijbreedte naar rechts.(Fig.1,2)

Kies een grotere snijbreedte als het garen over de rand van de stof heen wordt genaaid. Draai daarvoor de instelknop voor de snijbreedte naar links.(Fig.1,2)



## ROLZOOMVOET

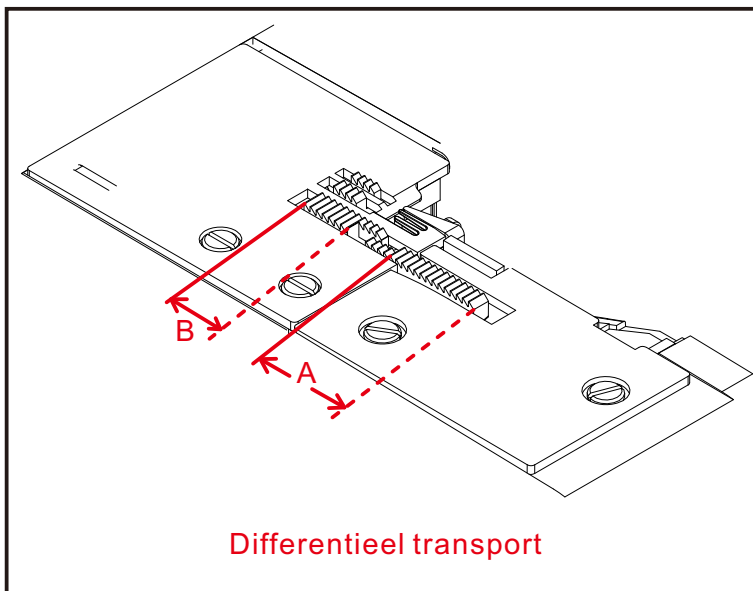
Bij het naaien van lichte stoffen met drie draden kunnen er lussen in de naden ontstaan. Vervang in dit geval de rolzoomvoet. Schakel de machine uit en trek de stekker uit het stopcontact.

Open de frontklep en de vrije arm. Draai de rolzoomvoet A los met behulp van de meegeleverde schroevendraaier en verwijder de voet. Neem de tweede rolzoomvoet B uit de accessoirebox achter de frontklep. Schuif de rolzoomvoet tot de aanslag in.

## DIFFERENTIEEL TRANSPORT

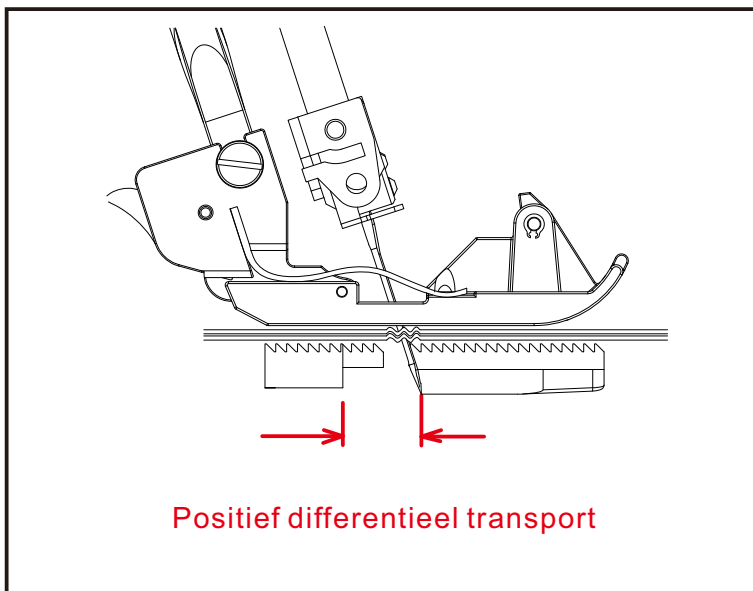
Door het differentieel stoftransport worden golvende naden in gebreide stoffen en het verschuiven van stoflagen voorkomen. Ook ontstaan er bij naden in zeer lichte stoffen geen plooiën

De machine heeft twee setjes schuiven om de stof door te voeren, één vooraan (A) en één achteraan (B).



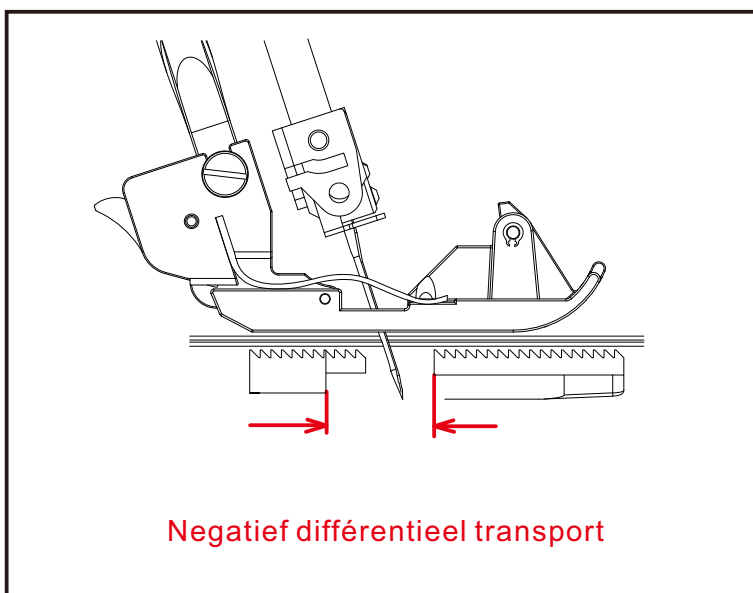
## POSITIEF DIFFERENTIEEL TRANSPORT

Bij een positief differentieel transport voert het voorste transport (A) een grotere beweging uit dan het achterste transport (B). Hierdoor wordt de stof onder de voet "opgehoopt" waardoor het golven wordt tegengegaan.



## NEGATIEF DIFFÉRENTIEEL TRANSPORT

Bij een negatief differentieel transport voert het voorste transport (A) een kleinere beweging uit dan het achterste transport (B). Hierdoor wordt de stof onder de voet gerekt waardoor ongewenst plooiën van de stof wordt tegengegaan.



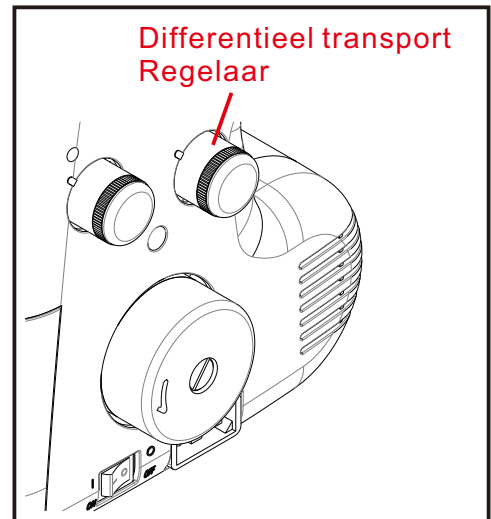


## INSTELLEN VAN HET DIFFERENTIEEL TRANSPORT

Het differentieel transport wordt ingesteld door draaien van de bijbehorende regelaar. Het aanvoeren van de stof kan ook tijdens het naaien worden ingesteld.

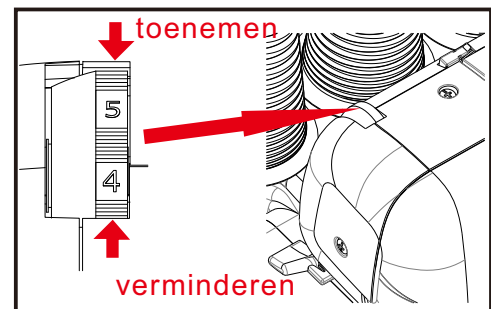
Kies een instelling aan de hand van de onderstaande tabel:

Toepassing	Soort-transport	Instelling	FEED RATIO Achter: voorzijde
Naden zonder ribbels, fronçage	Positief differentieel transport	1-2	---+---
Pas de transport différentielle	Neutrale transport	1	---+---
Coutures sans plis	Negatief differentieel transport	0.7-1	---+---



## VOETDRUKREGELAAR

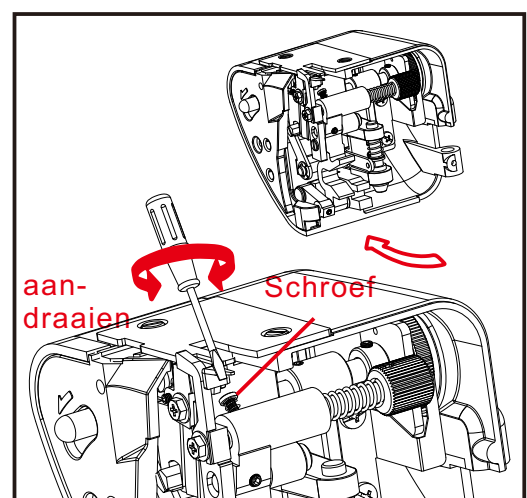
De persvoetdruk is correct ingesteld in de fabriek, dus u hoeft deze niet aan te passen voor de meeste gewone naaiwerkzaamheden. Als afstellen nodig is, draait u de voetdrukregelaar naar een hoger nummer om het aantal te verhogen of te verlagen om de druk te verlagen.



## NAAIEN MET EXTRA ZWAARGEWICHT STOF OF MEERVOUDIGE LAGEN VAN STOF

Een brede boswachter van textiel kan op deze machine worden overlockt, maar het wordt aanbevolen om de schroef vast te draaien zoals afgebeeld, wanneer u naait met extra zware stoffen of meerdere lagen stof. Open de werktafel voor aanpassing.

Draai de schroef los tijdens het naaien met licht tot normaal gewicht of met de overdraai breedte van de snijbreedte, anders raakt de stof mogelijk niet goed afgesneden. De machine is ingesteld voor stoffen met een normaal gewicht uit de fabriek.



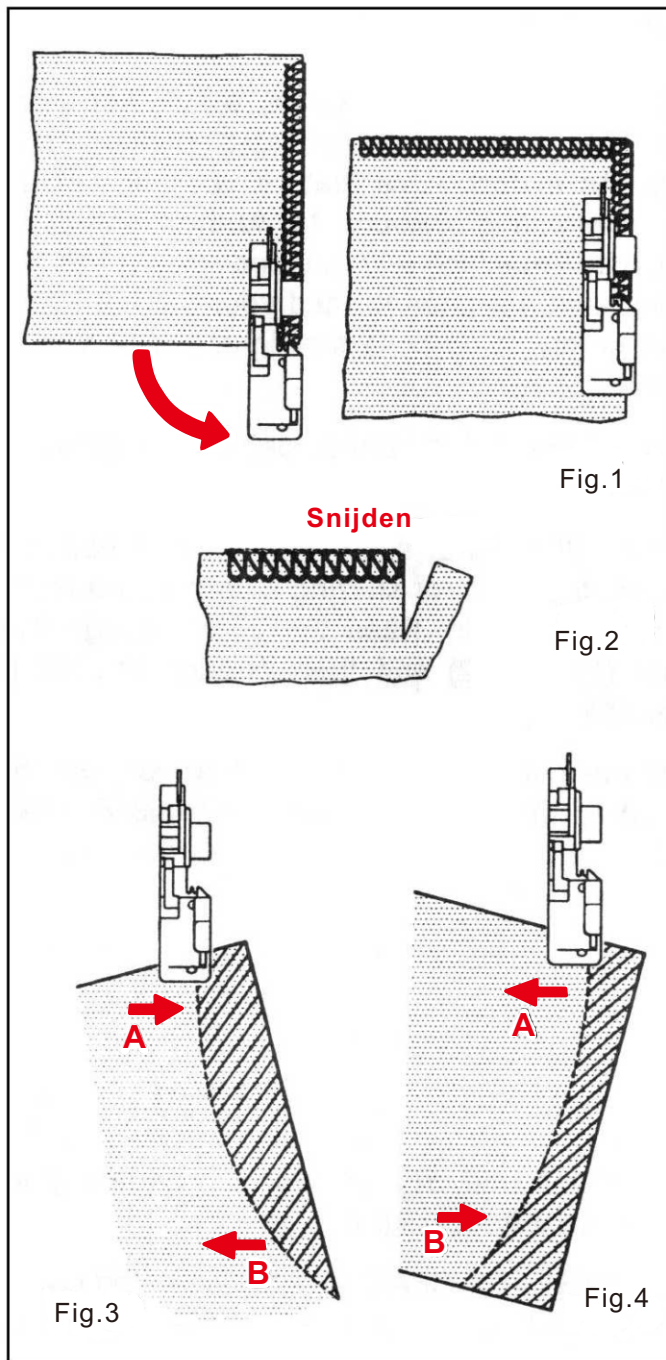
## BASISTECHNIKEN

### BUITENHOEKEN DRAAIEN ZONDER DE DRADEN AF TE KNIPPEN

Buitenhoeken draaien zonder de draden af te knippen

1. Als u de rand van de stof bereikt, stop dan met stikken en houd de naald boven de stof.
2. Breng de drukvoet omhoog en trek voorzichtig aan de draad totdat het naaivoetje vrij is.
3. Draai de stof, breng de drukvoet naar beneden en begin met stikken in de nieuwe richting. Afb. 1.

**OPMERKING:** Als u tegelijkertijd overlockt en afsnijdt, knip de stof dan 3 cm langs de nieuwe stiklijn voordat u de stof draait. Afb. 2.



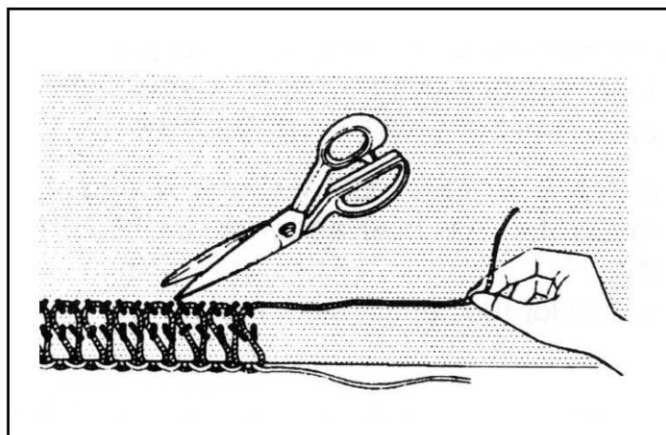
### DRAAIEN VAN RONDE RANDEN

Leid de stof voor binnenrondingen voorzichtig met de snijlijn van de stof onder de rechtervoorkant van de drukvoet (of een beetje aan de linkerkant), waarbij u met uw linkerhand druk uitoefent op punt A in de richting van de pijl en tegelijkertijd met uw rechterhand wat tegendruk uitoefent op punt B. Afb. 3.

Voor buitenrondingen plaatst u de drukvoet op dezelfde wijze, maar oefent u druk uit in omgekeerde richtingen. Afb. 4.

### VERWIJDEREN VAN STIKWERK UIT GENAAIDE STOF

Voor het verwijderen van aangebracht stikwerk knipt u de draad/draden van de naald met intervallen en trekt u de lusdraden weg.



## OVERLOCKEN MET KOORD

Overlocken met koord kan worden gebruikt voor versterking van schouders, mouwen of zijnaden van samenvoeging van panden of bij het in elkaar zetten van gebreide items. U kunt als decoratief element breigaren of contrasterende kleuren gebruiken om uw kledingstuk te verfijnen. Uw machine is uitgerust met een drukvoet die ontworpen is om uw band of garen langs de linker- of rechterkant van het veiligheidsstiksels te leiden. Volg de instructies als volgt op:

1. Klik de opzetbare bandvoet uit de set accessoires op de draadgeleiderstang (afb. 1).
2. Plaats een opvulkoord in, zoals haakkatoen, sierrand, wol, breigaren of elastisch garen voor smokwerk aan de achteraan de pen van de machinespoel. Leid het koord door de koordgeleiders (1) en (2) en daarna door de linker draaigeleider van de naald (3). Zie afb. 1.
3. Steek het koord door het voorste of achterste gat (afhankelijk van de handeling, zie schema's in afbeelding 2 en 3) in de drukvoet en leid het eronderdoor en naar de achterkant van de voet.
4. Plaats het materiaal alsof u normaal gaat naaien. Begin op lage snelheid en kijk of het koord op de juiste wijze wordt geleid. Verhoog nu de snelheid indien nodig.

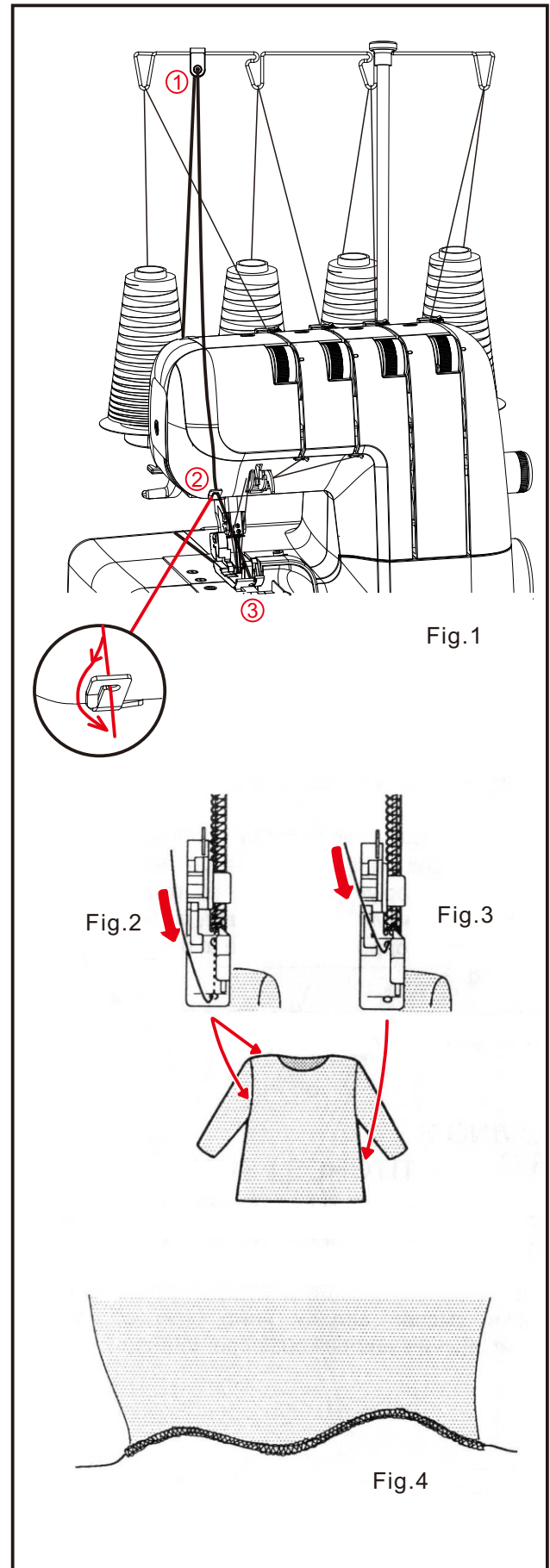
**VOOR HET AAN ELKAAR NAAIEN VAN SCHOULDERS OF MOUWEN** leid het koord door het voorste gat en zorg er daarbij voor dat het zich tussen de draad van de linker- en de rechternaald bevindt en dat het door het voorste gat wordt geleid. (Afb. 2).

Voor het aan elkaar naaien van zijnaden leid het koord door het achterste gat en zorg er daarbij voor dat het zich bij de draad van de rechternaald bevindt. (Afb. 3).

**VOOR DECORATIEVE EFFECTEN**, u kunt door het voorste of achterste gat contrasterende kleuren leiden, of naar wens door ieder gat koord of garen leiden.

**VOOR EEN GOLVENDE ZOOM MET VISSERSGAREN** (afb. 4) leid het vissersgaren door het achterste gat en begin met opgerolde zoom.

Dit wordt gebruikt voor rokzomen enz.



## DECORATIEVE EFFECTEN

Naast normale overlocking die volledig is beschreven in dit instructieboek, uw machine kan ook worden gebruikt voor een aantal decoratieve toepassingen zoals decoratieve topstiksels, butted naden, pin-tucking of het maken van lengtes van decoratieve vlecht. Zie hieronder.

### **Decoratieve stiksels op de bovenkant - slechts twee draden of gebruik drie draden (platte naad)**

Vouw de stof langs de lijn om te worden gestikt en naai over de gevouwen rand en zorg ervoor dat u niet snijdt in de vouw. Fig A.

Vouw de stof open en trek de uiteinden van de draden naar de onderkant en druk plat.

Het uiteindelijke uiterlijk kan worden verbeterd door te gebruiken knoopsgatdraaien of borduurgaren op de onderste grijper.

### **Verstopte naden - met slechts twee draden of met behulp van drie draden (platte naad)**

Plaats twee stukken stof met de verkeerde kanten op elkaar en overlock langs de rand. Vouw uit en druk op.

### **Door verschillende gekleurde stoffen en draad te gebruiken aangenaam 'patchwork'-effect kan worden bereikt.**

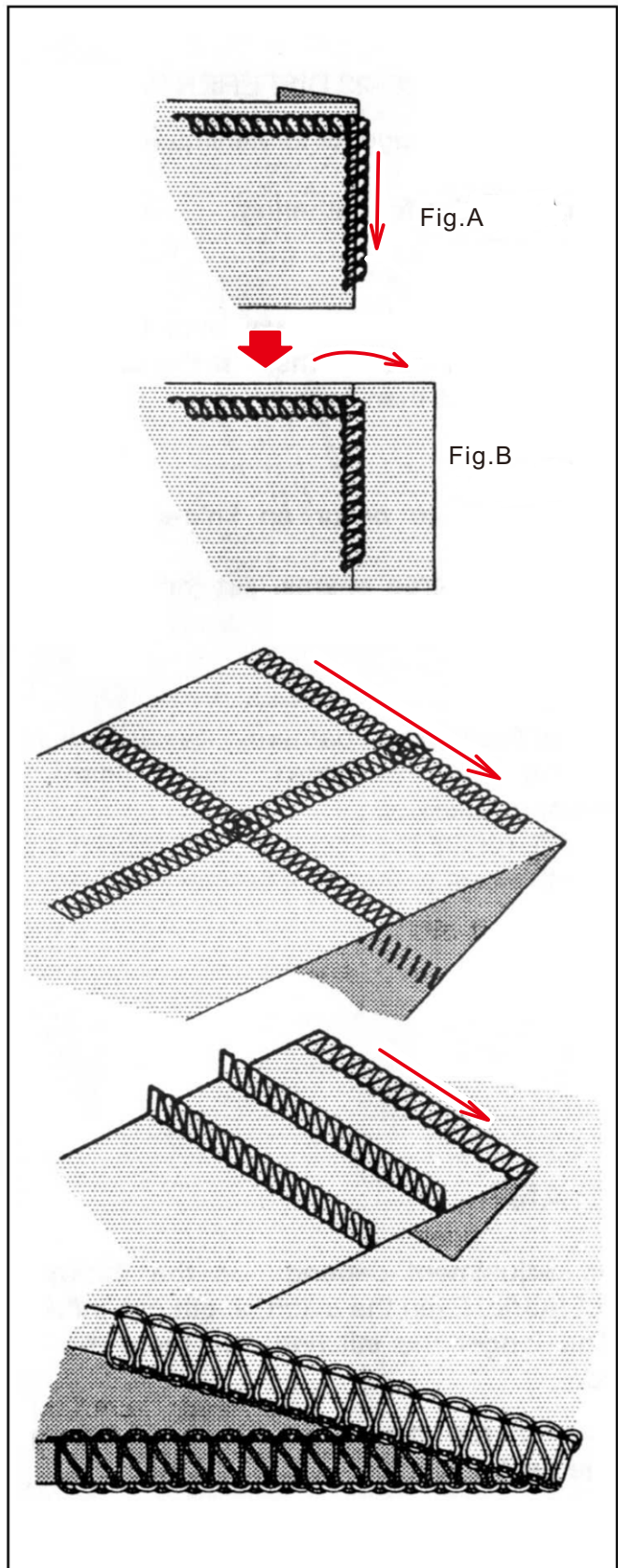
Pin-tucking-met behulp van drie threads

Vouw de stof langs een lijn om te worden gepunt en overlock langs de gevouwen rand en zorg ervoor dat dit klopt heet om in de gevouwen rand van de stof te snijden. (Zien pagina 25). Trek de uiteinden van de draden naar de onderzijde en druk op.

### **Decoratieve vlecht maken met behulp van drie draden**

Overlock over een koordvlecht, houd hem voorzichtig vast met beide handen, zorg ervoor dat je de rand niet snijdt. (Zie pagina 25).

**LET OP:** \* Als u blindzoomvoet gebruikt (optie), decoratieve steek is gemakkelijk gemaakt.  
\*\* Verklein de bovenste grijper wanneer je gebruikt dikke draad.



## OEPASSINGEN DIFFERENTIEEL TRANSPORT

Raadpleeg pagina's 19, 20

Differentieel transport is ontworpen om rimpelen en golven te verminderen.

Het is ook heel doeltreffend voor plooiën.

### 1. Rimpelen

Geweven en doorschijnende stoffen rimpelen snel.

Voor rimpelloze zomen stelt u het differentiële transport in op minder dan 1.

### 2. Golven

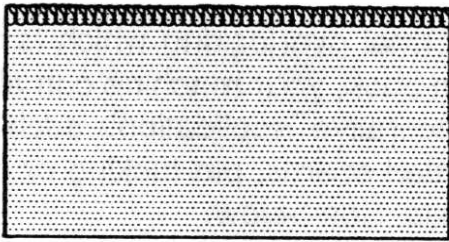
Gebreide en meerekkende stoffen golven snel.

Voor golfvrije zomen stelt u het differentiële transport in op minder dan 1.

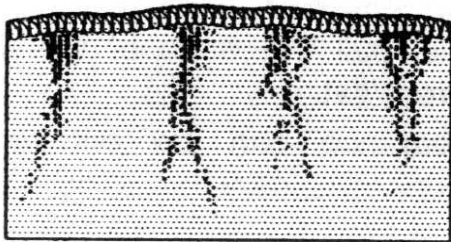
### 3. Plooiën

Het differentiële transport maakt plooiën op lichtgewicht stof eenvoudiger. Gebruik het voor taillebanden, boven- en onderkanten van mouwen, ruches, enz.

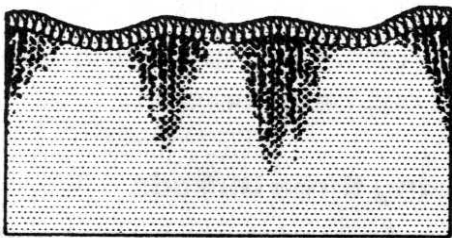
Stel het differentiële transport in op 1,5 tot 2 om naar uw wens de beste plooi-effecten te krijgen.



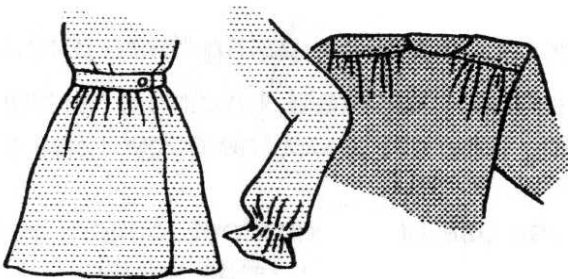
Rimpel- of golfvrije zomen



Rimpelen



Golven



Plooiën

## BELANGRIJK

De exacte regeling is afhankelijk van de dikte en rekbaarheid van de stof. Zelfs de lengte van de steek kan de instelling beïnvloeden. Hoe langer de steek, hoe meer de stof bij elkaar wordt genomen.

Voer altijd een test uit op een zelfde stuk van de stof die u gebruikt om de beste instellingen te vinden.

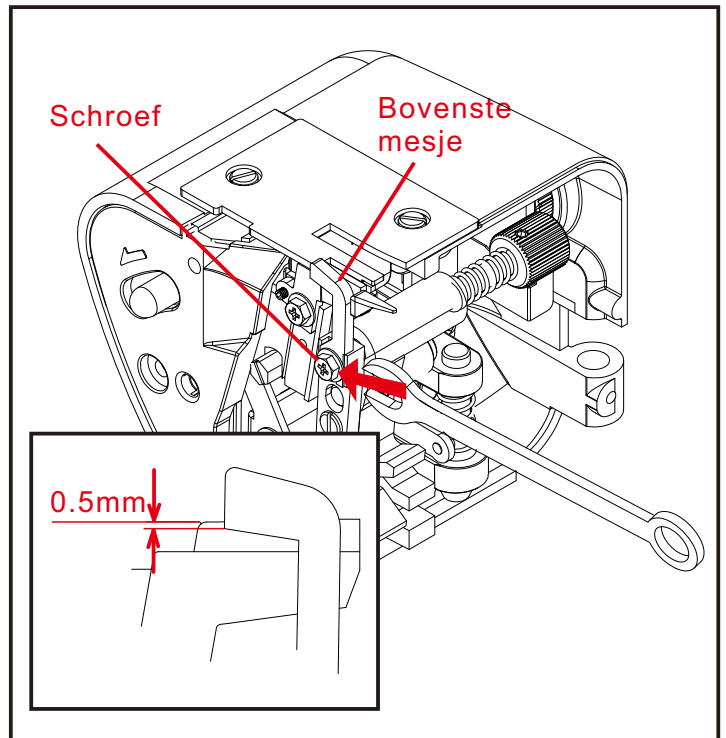
### 3. ONDERHOUD

#### MESJES VERVANGEN

Schakel de machine uit en haal de stekker uit het stopcontact voordat u de mesjes vervangt. Het onderste mesje bestaat uit speciaal materiaal en hoeft niet vervangen te worden.

U vervangt als volgt het bovenste mesje als het bot is:

1. Open de frontklep en draai het handwiel naar u toe totdat het bovenste mesje zich in de laagste stand bevindt.
2. Maak met behulp van de ring-/steeksleutel uit de box met accessoires de schroef aan de bovenste messenhouder los en verwijder het bovenste mesje.
3. Zet er een nieuw bovenste mesje in en draai de schroef van de houder iets aan.
4. Stel het bovenste mesje zo in, dat de snijkant 0,5 - 1,0 mm boven de snijkant van het onderste mesje uitsteekt (zie afbeelding).
5. Draai nu de schroef van de houder van het bovenste mesje stevig aan en sluit de frontklep.

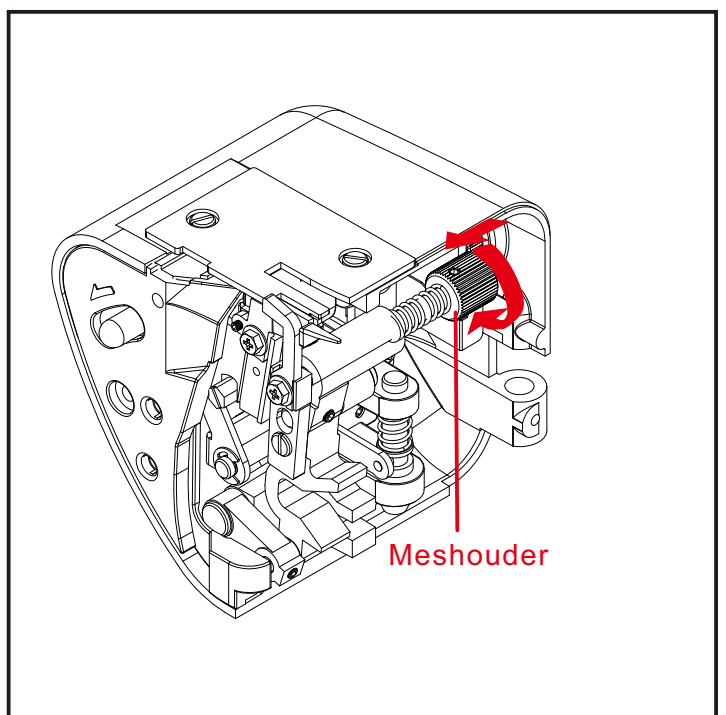


#### UITNEMEN VAN HET BOVENSTE MESJE

Wanneer u wilt naaien zonder tegelijkertijd de randen af te snijden, kunt u het bovenste mesje verwijderen.

**LET OP** Zorg ervoor dat de rand van de stof niet breder is ingesteld dan de ingestelde breedte van de naad omdat anders de bovenste grijper en de naald beschadigd kunnen worden. Schakel de machine uit en trek de stekker uit het stopcontact. Open de frontklep en de vrije arm. Houd de vrije arm met één hand vast en druk de draaiknop van de meshouder naar links.

Draai nu de meshouder zover naar voren dat het mesje 180° wordt gedraaid. (zie afbeelding).  
outeau ait pivoté de 180°.



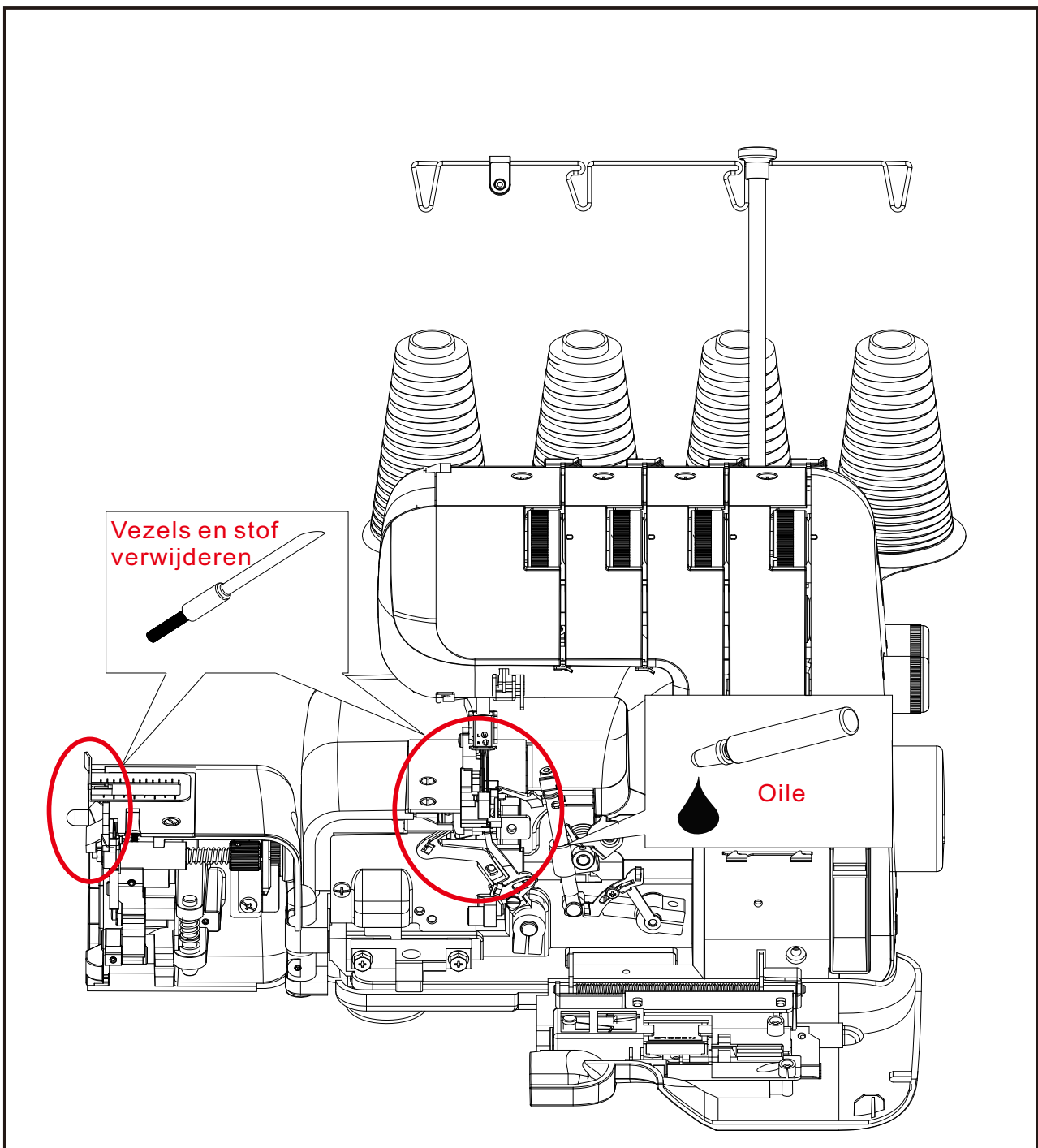
## REINIGEN EN SMEREN

Om uw machine probleemloos te laten werken, moet u het mechanisme af en toe reinigen met het kwastje uit de accessoireset en met het oliekannetje smeren op de aangegeven posities.

Neem de stekker uit het stopcontact voordat u de machine opent.

Open de frontafdekking en de werktafel en schroef alle afdekkingen los met de meegeleverde schroevendraaier. Verwijder opgehoopt stof en vezels met de penseel uit de meegeleverde accessoireset.

Breng een paar druppels olie aan op de aangegeven posities. Maak hiervoor uitsluitend gebruik van hoogwaardige naaimachineolie.



## 4. GIDS VOOR HET VERHELPEN VAN PROBLEMEN

Probleem	Oorzaak	Oplossing
Naalden breken	Naalden zijn verbogen, stomp of de punt is beschadigd	Plaats een nieuwe naald
	Naalden zijn er niet goed ingezet	Zet de naalden goed in de houder
	U heeft te heftig aan de stof getrokken	Geleid de stof behoedzaam met beide handen
Draad breekt af	Garen is niet goed ingeregen	Rijg het garen goed in
	Draadspanning te hoog	Stel de draadspanning bij
	Naalden zijn er niet goed ingezet	Zet de naalden goed in de houder
Steken vallen uit	Naalden zijn verbogen, stomp of de punt is beschadigd	Plaats een nieuwe naald
	Naalden zijn er niet goed ingezet	Zet de naalden goed in de houder
Steken vallen uit	Garen is niet goed ingeregen	Rijg het garen opnieuw in
	Verkeerde naalden ingezet	Gebruik de juiste naalden (type 130/701H)
Steken zijn onregelmatig	Draadspanning is niet juist	Stel de draadspanning bij
	Draad zit vast	Controleer het verloop van de afzonderlijke draden
Naden werpen plooiën	Draadspanning is te hoog	Stel de draadspanning bij
	Garen is niet goed ingeregen	Rijg het garen goed in
	Garen zit vast.	Controleer het verloop van de afzonderlijke draden
	Stoftransport niet ingesteld	Stel het stoftransport in op 0,7
Stof wordt niet netjes afgesneden	Bovenste mesje is bot of is verkeerd ingezet	Vervang het mesje of zet het er goed in
Stofrand rimpelt	Te veel stof op een steek	Verander de snijbreedte





**NL** Gooi afgedankte elektrische apparaten niet bij het restafval, breng ze naar een inleverpunt (van uw gemeente bijvoorbeeld). Neem contact op met uw gemeente voor informatie over inleverpunten.

Als elektrische apparaten gestort worden op stortplaatsen, kunnen gevaarlijke stoffen in het grondwater lekken en zo in de voedselketen terechtkomen. Dat is schadelijk voor uw gezondheid en welzijn.

Als u een oud apparaat vervangt door een nieuw, is de winkelier wettelijk verplicht om uw oude apparaat in te nemen, zonder dat u hiervoor extra moet betalen.

**ELEKTRISCHE SPECIFICATIES**

**230V 50Hz 70W  
(Protection class II)**